

PARLAMENTO EUROPEO

1999



2004

Documento legislativo consolidato

1° luglio 2003

EP-PE_TC2-COD(2001)0317

*****II**

POSIZIONE DEL PARLAMENTO EUROPEO

definita in seconda lettura il 1° luglio 2003 in vista dell'adozione della direttiva 2003/.../CE del Parlamento europeo e del Consiglio concernente il ravvicinamento delle legislazioni degli Stati membri relative all'omologazione dei dispositivi per la visione indiretta e dei veicoli muniti di tali dispositivi, che modifica la direttiva 70/156/CEE e abroga la direttiva 71/127/CEE (EP-PE_TC2-COD(2001)0317)

PE 334.349

IT

IT

POSIZIONE DEL PARLAMENTO EUROPEO

definita in seconda lettura il 1° luglio 2003

in vista dell'adozione della direttiva 2003/.../CE del Parlamento europeo e del Consiglio concernente il ravvicinamento delle legislazioni degli Stati membri relative all'omologazione dei dispositivi per la visione indiretta e dei veicoli muniti di tali dispositivi, che modifica la direttiva 70/156/CEE e abroga la direttiva 71/127/CEE

IL PARLAMENTO EUROPEO E IL CONSIGLIO DELL'UNIONE EUROPEA,

visto il trattato che istituisce la Comunità europea, in particolare l'articolo 95,

vista la proposta della Commissione ¹,

visto il parere del Comitato economico e sociale ²,

deliberando secondo la procedura di cui all'articolo 251 del trattato ³,

considerando quanto segue:

- (1) La direttiva 71/127/CEE del Consiglio, del 1° marzo 1971, per il ravvicinamento delle legislazioni degli Stati membri relative ai retrovisori dei veicoli a motore ⁴, è stata adottata come direttiva particolare nell'ambito del procedimento di omologazione CE istituito dalla direttiva 70/156/CEE del Consiglio, del 6 febbraio 1970, concernente il ravvicinamento delle legislazioni degli Stati membri relative all'omologazione dei veicoli a motore e dei loro rimorchi ⁵. Di conseguenza, le disposizioni della direttiva 70/156/CEE relative ai sistemi, ai componenti e alle entità tecniche dei veicoli si applicano alla direttiva 71/127/CEE.
- (2) Le disposizioni esistenti, in particolare per le categorie N₂, N₃, M₂ ed M₃ si sono rivelate insufficienti quanto al campo di visibilità esterna laterale, anteriore e posteriore del veicolo. Per ovviare a questa inadeguatezza è necessario disporre un ampliamento del campo di visibilità.

¹ GU C 126 E del 28.5.2002, pag. 225.

² GU C 149 del 21.6.2002, pag. 5.

³ *Posizione* del Parlamento europeo del 9 aprile 2002 (*GU C 127 E del 29.5.2003, pag. 88*), *posizione comune del Consiglio dell'8 aprile 2003* (non ancora pubblicata nella Gazzetta ufficiale) e *posizione del Parlamento europeo del 1° luglio 2003*.

⁴ GU L 68 del 22.3.1971, pag. 1. Direttiva modificata da ultimo dall'atto di adesione del 1994.

⁵ GU L 42 del 23.2.1970, pag. 1. Direttiva modificata da ultimo *dal regolamento (CE) n. 807/2003 (GU L 122 del 16.5.2003, pag. 36)*.

- (3) Alla luce dell'esperienza maturata e dell'attuale stato della tecnica, è ora possibile completare talune prescrizioni della direttiva 71/127/CEE per migliorare la sicurezza stradale e consentire di integrare l'uso degli specchi con altre tecnologie.
- (4) Tenuto conto della natura e del numero delle modifiche da apportare alle prescrizioni attualmente vigenti, è consigliabile abrogare e sostituire la direttiva 71/127/CEE con la presente direttiva. Poiché le procedure di omologazione e di controllo della conformità della produzione sono contenute nella direttiva 70/156/CEE, non è necessario ripeterle nella presente direttiva.
- (5) Gli allegati della direttiva 70/156/CEE dovrebbero essere modificati di conseguenza,

HANNO ADOTTATO LA PRESENTE DIRETTIVA:

Articolo 1

Scopo della presente direttiva è l'armonizzazione delle norme relative all'omologazione dei dispositivi per la visione indiretta e dei veicoli muniti di tali dispositivi.

Tali norme sono contenute negli allegati della presente direttiva.

Ai fini della presente direttiva, per "veicolo" s'intende ogni veicolo a motore definito nell'allegato II, parte A della direttiva 70/156/CEE.

Articolo 2

1. Con efficacia a* gli Stati membri non possono, per motivi che riguardano i dispositivi per la visione indiretta:

- rifiutare per un veicolo o un dispositivo per la visione indiretta l'omologazione CE o l'omologazione di portata nazionale, né
- vietare la vendita, l'immatricolazione o la messa in circolazione di veicoli o dispositivi per la visione indiretta,

se detti veicoli o dispositivi per la visione indiretta sono conformi alle prescrizioni della presente direttiva.

* Dodici mesi dall'entrata in vigore della presente direttiva.

2. Con efficacia a ...* gli Stati membri rifiutano il rilascio dell'omologazione CE di qualsiasi nuovo tipo di veicolo per motivi che riguardano il dispositivo per la visione indiretta o di qualsiasi nuovo tipo di dispositivo per la visione indiretta se non sono rispettate le prescrizioni della presente direttiva.

Tuttavia questo termine è posticipato di dodici mesi per le prescrizioni relative agli specchi anteriori della categoria VI in quanto componenti e alla loro installazione sui veicoli.

3. Con efficacia a ...* gli Stati membri vietano l'omologazione di portata nazionale di qualsiasi nuovo tipo di veicolo per motivi che riguardano i dispositivi per la visione indiretta se non sono rispettate le prescrizioni della presente direttiva.

Tuttavia questo termine è posticipato di dodici mesi per le prescrizioni relative agli specchi anteriori della categoria VI in quanto componenti e alla loro installazione sui veicoli.

4. Con efficacia a ...** per i veicoli delle categorie M₁ e N₁, e a decorrere da***, per i veicoli delle altre categorie, gli Stati membri:

- cessano di considerare validi ai fini dell'articolo 7, paragrafo 1 della direttiva 70/156/CEE i certificati di conformità che accompagnano i veicoli nuovi a norma di detta direttiva,
- vietano la vendita, l'immatricolazione o la messa in circolazione di veicoli,

per motivi che riguardano il dispositivo per la visione indiretta se i veicoli non sono conformi alle prescrizioni della presente direttiva.

5. Con efficacia a **, per i veicoli delle categorie M₁ e N₁, e a decorrere da ***, per tutti i delle altre categorie, le prescrizioni della presente direttiva relative al dispositivo per la visione indiretta in quanto componente si applicano ai fini dell'articolo 7, paragrafo 2 della direttiva 70/156/CEE.

* 24 mesi dall'entrata in vigore della presente direttiva.

** 72 mesi dall'entrata in vigore della presente direttiva.

*** 36 mesi dall'entrata in vigore della presente direttiva.

6. In deroga ai paragrafi 2 e 5, per i ricambi gli Stati membri continuano a rilasciare l'omologazione CE e a consentire la vendita e la messa in circolazione di componenti o di entità tecniche separate destinate a tipi di veicoli omologati anteriormente a * ai sensi della direttiva 71/127/CEE e, eventualmente, delle successive estensioni di dette omologazioni.

7. In deroga al paragrafo 2, gli Stati membri possono continuare a rilasciare l'omologazione di portata nazionale di qualsiasi nuovo tipo di veicolo snodato delle categorie M₂ e M₃, classe I, quali definite nell'allegato I, punto 2.1.1.1 della direttiva 2001/85/CE¹, costituiti da almeno tre parti rigide snodate, che non sono conformi alle disposizioni della presente direttiva, purché siano rispettate le prescrizioni relative al campo di visibilità del conducente di cui all'allegato III, punto 5 della presente direttiva.

8. *Le disposizioni della presente direttiva contribuiscono anche a instaurare un elevato livello di protezione nel contesto dell'armonizzazione internazionale della legislazione in questo settore. Pertanto, non appena possibile una volta adottata la direttiva, la Commissione presenta una proposta alla Commissione economica per l'Europa delle Nazioni Unite ai fini dell'allineamento delle disposizioni del regolamento 46 UNECE a quelle della presente direttiva.*

Articolo 3

Entro ** la Commissione esegue uno studio dettagliato per verificare se le modifiche introdotte con la presente direttiva hanno un effetto positivo sulla sicurezza stradale, in particolare per i pedoni, i ciclisti ed altri utenti della strada vulnerabili. Sulla base delle conclusioni dello studio, la Commissione propone, se necessario, nuove disposizioni legislative per un ulteriore miglioramento del campo di visibilità indiretta.

Articolo 4

La direttiva 70/156/CEE è modificata come segue:

1) all'allegato I, il punto 9.9 è sostituito dal seguente:

- "9.9 Dispositivi per la visione indiretta
- 9.9.1 Specchi (dichiarare per ogni singolo specchio)
- 9.9.1.1 Marca

* 36 mesi dall'entrata in vigore della presente direttiva.

¹ Direttiva 2001/85/CE del Parlamento europeo e del Consiglio, del 20 novembre 2001, relativa alle disposizioni speciali da applicare ai veicoli adibiti al trasporto passeggeri aventi più di otto posti a sedere oltre al sedile del conducente e recante modifica della direttiva 70/156/CEE e 97/27/CE (GU L 42 del 13.2.2002, pag. 1).

** 72 mesi dall'entrata in vigore della presente direttiva.

9.9.1.2	Marchio di omologazione CE
9.9.1.3	Variante.....
9.9.1.4	Disegno/i che consenta/no l'identificazione dello specchio e ne indichi/no la posizione rispetto alla struttura del veicolo
9.9.1.5	Dettagli del sistema di fissaggio compresa la parte della struttura del veicolo cui è fissato
9.9.1.6	Dispositivi opzionali che possono influire sul campo di visibilità posteriore .
9.9.1.7	Breve descrizione dei componenti elettronici (se esistono) del sistema di regolazione.....
9.9.2	Dispositivi per la visione indiretta diversi dagli specchi
9.9.2.1	Tipo e caratteristiche (quali descrizione completa del dispositivo).....
9.9.2.1.1	Per i dispositivi a telecamera e monitor: distanza di rilevamento (mm), contrasto, campo di luminanza, correzione dell'abbagliamento, tipo di visualizzatore (bianco e nero/colori), frequenza di ripetizione dell'immagine, campo di luminanza del monitor.....
9.9.2.1.2	Disegni sufficientemente particolareggiati che permettono di identificare il dispositivo completo, comprese le istruzioni di montaggio; sui disegni deve essere indicata la posizione del marchio di omologazione CE.....";

2) all'allegato III, il punto 9.9 è sostituito dal seguente:

"9.9	Dispositivi per la visione indiretta
9.9.1	Specchi (dichiarare per ogni singolo specchio)
9.9.1.1	Marca
9.9.1.2	Marchio di omologazione CE
9.9.1.3	Variante.....

- 9.9.1.4 Disegno/i che consenta/no l'identificazione dello specchio e ne indichi/no la posizione rispetto alla struttura del veicolo
 - 9.9.1.5 Dettagli del sistema di fissaggio compresa la parte della struttura del veicolo cui è fissato
 - 9.9.1.6 Dispositivi opzionali che possono influire sul campo di visibilità posteriore .
 - 9.9.1.7 Breve descrizione dei componenti elettronici (se esistono) del sistema di regolazione
 - 9.9.2 Dispositivi per la visione indiretta diversi dagli specchi
 - 9.9.2.1 Tipo e caratteristiche (quali descrizione completa del dispositivo).....
 - 9.9.2.1.1 Per i dispositivi a telecamera e monitor: distanza di rilevamento (mm), contrasto, campo di luminanza, correzione dell'abbagliamento, tipo di visualizzatore (bianco e nero/colori), frequenza di ripetizione dell'immagine, campo di luminanza del monitor.....
 - 9.9.2.1.2 Disegni sufficientemente particolareggiati che permettono di identificare il dispositivo completo, comprese le istruzioni di montaggio; sui disegni deve essere indicata la posizione del marchio di omologazione CE";
- 3) L'allegato IV è modificato come segue:
- nella parte I, il punto 8 della tabella è sostituito dal seguente:

"

Oggetto	Numero della direttiva	Pubblicazione nella Gazzetta ufficiale	Applicazione									
			M ₁	M ₂	M ₃	N ₁	N ₂	N ₃	O ₁	O ₂	O ₃	O ₄

.....

8. Dispositivi visione indiretta	.../CE*/	L .. del .../...*/	X	X	X	X	X	X				
----------------------------------	----------	--------------------	---	---	---	---	---	---	--	--	--	--

"

- nella parte I, punto 8 il termine "retrovisori" è sostituito da "dispositivi per la visione indiretta";
 - nella parte II, punto 8, il termine "retrovisori" è sostituito da "dispositivi per la visione indiretta";
- 4) nell'allegato XI, appendici 1 e 2, punto 8 il termine "retrovisori" è sostituito da "dispositivi per la visione indiretta".

Articolo 5

1. Gli Stati membri mettono in vigore entro ...** le disposizioni legislative, regolamentari e amministrative necessarie per conformarsi alla presente direttiva. Essi ne informano immediatamente la Commissione.

Quando gli Stati membri adottano tali disposizioni, queste contengono un riferimento alla presente direttiva o sono corredate di un siffatto riferimento all'atto della pubblicazione ufficiale. Le modalità di tale riferimento sono decise dagli Stati membri.

2. Gli Stati membri comunicano alla Commissione il testo delle disposizioni essenziali di diritto interno che essi adottano nel settore disciplinato dalla presente direttiva.

* Nota per l'Ufficio di pubblicazione da completare con i dati pertinenti, alla pubblicazione della presente direttiva.

** 12 mesi dall'entrata in vigore della presente direttiva.

Articolo 6

La direttiva 71/127/CEE è abrogata con efficacia a ...*.

I riferimenti alla direttiva abrogata si intendono fatti alla presente direttiva e si leggono secondo la tavola di concordanza di cui all'allegato IV.

Articolo 7

La presente direttiva entra in vigore il giorno della pubblicazione nella Gazzetta ufficiale dell'Unione europea.

Articolo 8

Gli Stati membri sono destinatari della presente direttiva.

Fatto a _____, addì _____

Per il Parlamento europeo
Il Presidente

Per il Consiglio
Il Presidente

* 72 mesi dall'entrata in vigore della presente direttiva.

ELENCO DEGLI ALLEGATI

- Allegato I Definizioni e disposizioni amministrative per l'omologazione CE
- Appendice 1 - Scheda informativa relativa all'omologazione CE di un dispositivo per la visione indiretta
 - Appendice 2 - Modello di scheda di omologazione CE di un dispositivo per la visione indiretta
 - Appendice 3 - Scheda informativa relativa all'omologazione CE di un tipo di veicolo
 - Appendice 4 - Modello di scheda di omologazione CE di un tipo di veicolo per quanto concerne l'installazione dei dispositivi per la visione indiretta
 - Appendice 5 - Marchio di omologazione CE
 - Appendice 6 - Metodo per la determinazione del punto H e per la verifica della posizione relativa dei punti R e H
- Allegato II Prescrizioni relative alla costruzione e alle prove per l'omologazione CE dei dispositivi per la visione indiretta
- Appendice 1 - Metodo per la misurazione del raggio di curvatura "r" della superficie riflettente dello specchio
 - Appendice 2 - Metodo di prova per la determinazione del fattore di riflessione
- Allegato III Norme di montaggio degli specchi e degli altri dispositivi per la visione indiretta sui veicoli
- Appendice - Calcolo della distanza di rilevamento
- Allegato IV Tavola di concordanza di cui all'articolo 6

DEFINIZIONI E DISPOSIZIONI AMMINISTRATIVE PER L'OMOLOGAZIONE CE

1. DEFINIZIONI
 - 1.1 "Dispositivi per la visione indiretta": dispositivi che permettono di osservare la zona di traffico adiacente al veicolo che non è possibile osservare mediante visione diretta. Può trattarsi di specchi convenzionali o di dispositivi a telecamera e monitor o di altro tipo capaci di presentare al conducente informazioni sul campo di visibilità indiretta.
 - 1.1.1 "Specchio": dispositivo, diverso da dispositivi quali il periscopio, destinato a consentire una buona visione dietro, a lato e davanti al veicolo entro i campi di visibilità definiti al punto 5 dell'allegato III.
 - 1.1.1.1 "Specchio interno": dispositivo definito al punto 1.1 destinato ad essere installato all'interno dell'abitacolo del veicolo.
 - 1.1.1.2 "Specchio esterno": dispositivo definito al punto 1.1 destinato ad essere montato su un elemento della superficie esterna del veicolo.
 - 1.1.1.3. "Specchio di sorveglianza": specchio diverso da quello definito al punto 1.1.1, destinato ad essere installato all'interno o all'esterno del veicolo per garantire campi di visibilità diversi da quelli prescritti al punto 5 dell'allegato III.
 - 1.1.1.4 "r": media dei raggi di curvatura misurati sulla superficie riflettente, secondo il metodo descritto al punto 2 dell'appendice 1 dell'allegato II.
 - 1.1.1.5 "Raggi di curvatura principali in un punto della superficie riflettente (r_i)": valori, ottenuti per mezzo dell'apparecchiatura definita nell'appendice 1 dell'allegato II, misurati sull'arco della superficie riflettente che passa per il centro di detta superficie parallelamente al segmento b, definito al punto 2.2.1 dell'allegato II, e sull'arco perpendicolare a detto segmento.

- 1.1.1.6 "Raggio di curvatura in un punto della superficie riflettente (r_p)": media aritmetica dei raggi di curvatura principali r_i e r'_i , cioè:

$$r_p = \frac{r_i + r'_i}{2}$$

- 1.1.1.7 "Superficie sferica": superficie che ha un raggio costante ed uguale in tutte le direzioni.

- 1.1.1.8 "Superficie asferica": superficie che ha un raggio costante solo in un piano.

- 1.1.1.9 "Specchio asferico": specchio composto da una parte sferica e una parte asferica, in cui il passaggio della superficie riflettente dalla parte sferica alla parte asferica deve essere opportunamente contrassegnato. La curvatura dell'asse principale dello specchio è definita nel sistema di coordinate x/y dal raggio della calotta primaria sferica avente:

$$y = r - \sqrt{(r^2 - x^2) + k(x-a)^3}$$

r: raggio nominale nella parte sferica

k: costante relativa alla variazione di curvatura

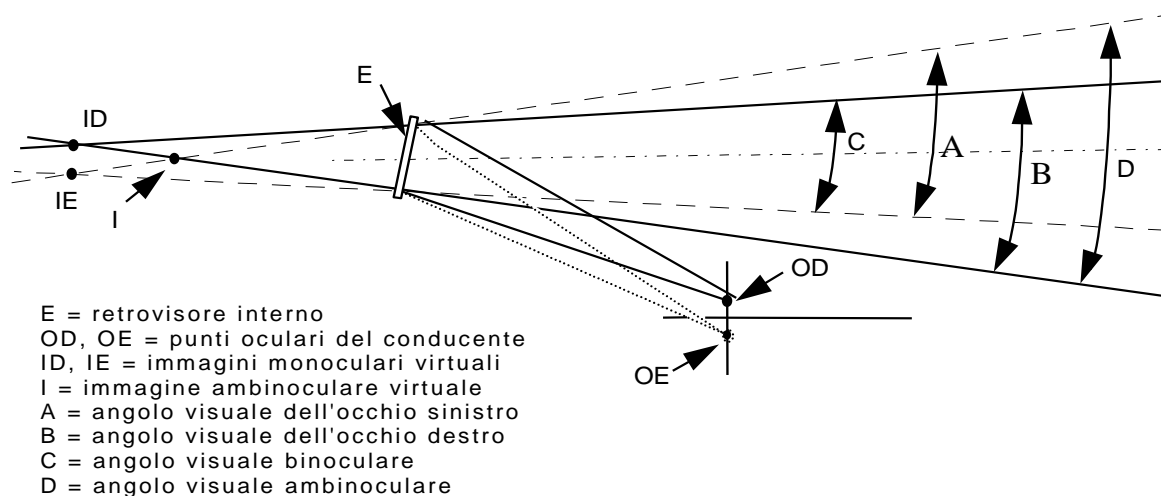
a: costante relativa alla dimensione sferica della calotta primaria sferica.

- 1.1.1.10 "Centro della superficie riflettente": centro dell'area visibile della superficie riflettente.

- 1.1.1.11 "Raggio di curvatura delle parti che costituiscono lo specchio": raggio "c" dell'arco di circonferenza che più si approssima alla forma arrotondata della parte considerata.

- 1.1.1.12 "Punti oculari del conducente": due punti distanti 65 mm l'uno dall'altro e situati 635 mm verticalmente al di sopra del punto R relativo al posto a sedere del conducente definito nell'appendice 6 del presente allegato. La retta che li unisce è perpendicolare al piano verticale longitudinale mediano del veicolo. Il centro del segmento avente per estremità i due punti oculari è situato su un piano verticale longitudinale che deve passare per il centro del posto a sedere del conducente, quale precisato dal costruttore del veicolo.

1.1.1.13 "Visione ambinoculare": campo di visibilità totale ottenuto per sovrapposizione dei campi monoculari dell'occhio destro e dell'occhio sinistro (cfr. figura 1 seguente).



1.1.1.14 "Categoria di specchi": l'insieme dei dispositivi che possiedono in comune una o più caratteristiche o funzioni. Essi sono così classificati:

- Categoria I: "retrovisori interni", che consentono di ottenere il campo di visibilità definito al punto 5.1 dell'allegato III.
- Categorie II e III: "retrovisori esterni principali", che consentono di ottenere i campi di visibilità definiti ai punti 5.2 e 5.3 dell'allegato III.
- Categoria IV: "specchi esterni grandangolari", che consentono di ottenere il campo di visibilità definito al punto 5.4 dell'allegato III.
- Categoria V: "specchi esterni di accostamento", che consentono di ottenere il campo di visibilità definito al punto 5.5 dell'allegato III.
- Categoria VI: "specchi anteriori", che consentono di ottenere il campo di visibilità definito al punto 5.6 dell'allegato III.

1.1.2 "Dispositivo a telecamera e monitor per la visione indiretta": dispositivo definito al punto 1.1 che permette di ottenere il campo di visibilità per mezzo di un insieme telecamera-monitor definito ai punti 1.1.2.1 e 1.1.2.2.

- 1.1.2.1 "Telecamera": dispositivo che mediante una lente trasmette un'immagine del mondo esterno ad un rivelatore elettronico fotosensibile, il quale trasforma quest'immagine in un segnale video.
- 1.1.2.2 "Monitor": dispositivo che trasforma un segnale video in immagini presentate nello spettro visivo.
- 1.1.2.3 "Rilevamento": capacità di distinguere un'immagine dallo sfondo/dagli elementi attigui ad una certa distanza.
- 1.1.2.4 "Contrasto di luminanza": relazione tra la luminanza di un oggetto e quella dello sfondo degli elementi attigui, che permette di distinguere l'oggetto dallo sfondo/dagli elementi attigui.
- 1.1.2.5 "Risoluzione": dettaglio più piccolo che è possibile distinguere con un sistema di percezione, ossia che è percepito come separato dall'insieme. La risoluzione dell'occhio umano è detta acuità (o acutezza) visiva.
- 1.1.2.6 "Oggetto critico": oggetto circolare avente un diametro D_0 di 0,8 m¹.
- 1.1.2.7 "Percezione critica": livello di percezione che l'occhio umano è normalmente in grado di raggiungere in varie condizioni. In condizioni di traffico, il valore limite per una percezione critica è di 8 minuti di arco di angolo visuale.
- 1.1.2.8 "Campo visivo (o campo di visibilità)": sezione dello spazio tridimensionale in cui un oggetto critico può essere osservato e rappresentato dal dispositivo per la visione indiretta. È dato dalla visuale offerta da un dispositivo al livello del suolo e può essere limitato dalla distanza massima di rilevamento del dispositivo.
- 1.1.2.9 "Distanza di rilevamento": distanza misurata al livello del suolo tra il punto di riferimento per la visione e il punto estremo in cui un oggetto critico è appena percepito (valore limite per la percezione critica).
- 1.1.2.10 "Campo visivo critico": area in cui un oggetto critico deve essere rilevato da un dispositivo per la visione indiretta; è definito da un angolo e da una o più distanze di rilevamento.

¹ I sistemi per la visione indiretta sono concepiti per rilevare gli utenti della strada da prendere in considerazione. La rilevanza di un utente della strada è data dalla sua posizione e dalla velocità (potenziale). Le dimensioni di pedoni, ciclisti e conducenti di ciclomotori aumentano in modo all'incirca proporzionale alla velocità degli stessi. Ai fini del rilevamento, il conducente di un ciclomotore ($D = 0,8$) a 40 m di distanza è uguale ad un pedone ($D = 0,5$) a 25 m di distanza. Tenuto conto delle velocità, il conducente del ciclomotore sarebbe scelto come criterio per le dimensioni di rilevamento; per questo motivo, per determinare l'efficienza di rilevamento si usa un oggetto di 0,8 m.

- 1.1.2.11 "Punto di riferimento per la visione": punto collegato al veicolo a cui si riferisce il campo visivo. Si tratta del punto definito dalla proiezione sul suolo dell'intersezione di un piano verticale che passa per i punti oculari del conducente con un piano parallelo al piano longitudinale medesimo del veicolo situato 20 cm all'esterno dello stesso.
- 1.1.2.12 "Spettro visivo": luce avente lunghezza d'onda compresa entro i limiti di percezione dell'occhio umano, vale a dire 380-780 nm.
- 1.1.3 "Altri dispositivi per la visione indiretta moderata": dispositivi definiti al punto 1.1 che permettono di ottenere il campo di visibilità con un mezzo diverso da uno specchio o un dispositivo per la visione indiretta del tipo a telecamera e monitor.
- 1.1.4 "Tipo di dispositivo per la visione indiretta": dispositivi che non differiscono tra loro per le seguenti caratteristiche essenziali:
- concezione del dispositivo compreso, se del caso, il fissaggio alla carrozzeria;
 - nel caso degli specchi, categoria, forma, dimensioni e raggio di curvatura della superficie riflettente dello specchio;
 - nel caso dei dispositivi a telecamera e monitor, distanza di rilevamento e distanza di visione.
- 1.2 "Veicoli delle categorie M₁, M₂, M₃, N₁, N₂, N₃": veicoli definiti nell'allegato II, parte A della direttiva 70/156/CEE;
- 1.2.1 "Tipo di veicolo, con riferimento alla visione indiretta": veicoli a motore che non presentano fra loro differenze in ordine agli elementi essenziali sotto indicati:
- 1.2.1.1 tipo di dispositivo per la visione indiretta;
- 1.2.1.2 elementi della carrozzeria che riducono il campo di visibilità;
- 1.2.1.3 coordinate del punto R;
- 1.2.1.4 posizioni prescritte e marcature di omologazione dei dispositivi obbligatori e (se installati) dei dispositivi per la visione indiretta opzionali.

2. DOMANDA DI OMOLOGAZIONE CE DI UN DISPOSITIVO PER LA VISIONE INDIRETTA

2.1 La domanda di omologazione CE di un tipo di dispositivo per la visione indiretta è presentata dal costruttore.

2.2 Un modello di scheda informativa è riportato nell'appendice 1 del presente allegato.

2.3 Per ciascun tipo di dispositivo per la visione indiretta la domanda è corredata da quanto segue:

2.3.1 Per gli specchi, quattro campioni: tre destinati ad essere utilizzati nelle prove ed uno destinato ad essere conservato dal laboratorio per eventuali verifiche successive. Il laboratorio ha facoltà di richiedere ulteriori esemplari.

2.3.2 Per altri dispositivi per la visione indiretta, un campione di tutti gli elementi.

3. ISCRIZIONI

I campioni di un tipo di specchi o dispositivi per la visione indiretta diversi dagli specchi presentati all'omologazione CE devono recare il marchio di fabbrica o commerciale del richiedente; questo marchio deve essere chiaramente leggibile e indelebile. Essi devono inoltre presentare uno spazio sufficiente per il marchio di omologazione CE; tale spazio deve essere indicato nei disegni di cui all'appendice 1, punto 1.2.1.2 del presente allegato.

4. DOMANDA DI OMOLOGAZIONE CE DI UN TIPO DI VEICOLO PER QUANTO RIGUARDA L'INSTALLAZIONE DEI DISPOSITIVI PER LA VISIONE INDIRETTA

4.1 La domanda di omologazione CE di un tipo di veicolo per quanto riguarda i dispositivi per la visione indiretta è presentata dal costruttore.

4.2 Un modello di scheda informativa è riportato nell'appendice 3 del presente allegato.

4.3 Per ciascun tipo di veicolo la domanda è corredata da quanto segue:

4.3.1 Un veicolo rappresentativo del tipo, se necessario concordato con il servizio tecnico incaricato delle prove.

5. OMOLOGAZIONE CE DEL COMPONENTE

- 5.1 Una volta stabilita la conformità alle pertinenti prescrizioni, viene rilasciata l'omologazione CE e assegnato, a norma dell'allegato VII della direttiva 70/156/CEE, un numero di omologazione per uno specchio o un dispositivo per la visione indiretta diverso da uno specchio.
- 5.2 Lo stesso numero non può essere successivamente assegnato ad un altro tipo dispositivo per la visione indiretta.
- 5.3 Un modello di scheda di omologazione CE è riportato nell'appendice 2 del presente allegato.

6. MARCATURA

Ogni dispositivo per la visione indiretta per il quale è stata rilasciata un'omologazione ai sensi della presente direttiva reca un marchio di omologazione CE quale specificato nell'appendice 5.

7. OMOLOGAZIONE CE DI UN TIPO DI VEICOLO

- 7.1 Una volta stabilita la conformità alle pertinenti prescrizioni, viene rilasciata l'omologazione CE per ogni tipo di veicolo.
- 7.2 Un modello di scheda di omologazione CE è riportato nell'appendice 4 del presente allegato.
- 7.3 Un numero di omologazione è assegnato, a norma dell'allegato VII della direttiva 70/156/CEE, a ogni tipo di veicolo. Il medesimo Stato membro non può attribuire lo stesso numero a un altro tipo di veicolo.

8. MODIFICAZIONI DEL TIPO E DELLE OMOLOGAZIONI

- 8.1 Se sono apportate modifiche al tipo di veicolo o di dispositivo per la visione indiretta omologato ai sensi della presente direttiva, si applicano le disposizioni dell'articolo 5 della direttiva 70/156/CEE.

9. CONFORMITA' DELLA PRODUZIONE (VEICOLI E COMPONENTI)

- 9.1 Devono essere adottate misure volte a garantire la conformità della produzione a norma dell'articolo 10 della direttiva 70/156/CEE.

Appendice 1

Scheda informativa n. relativa all'omologazione CE di un dispositivo per la visione indiretta

Direttiva 2003/..../CE del Parlamento europeo e del Consiglio

Le seguenti informazioni devono, ove applicabili, essere fornite in triplice copia e includere un indice del contenuto. Gli eventuali disegni devono essere forniti in scala adeguata e con sufficienti dettagli in formato A4 o in fogli piegati in detto formato. Eventuali fotografie devono fornire sufficienti dettagli.

0. DATI GENERALI

0.1. Marca (denominazione commerciale del costruttore):

0.2. Tipo:

0.3 Mezzi di identificazione del tipo, se marcati sul dispositivo:

0.4 Categoria del veicolo a cui è destinato il dispositivo:

0.5 Nome ed indirizzo del costruttore:

0.7 Posizione e modo di fissaggio del marchio di omologazione CE:

0.8 Indirizzo dello o degli stabilimenti di montaggio:

1. DISPOSITIVI PER LA VISIONE INDIRETTA

1.1 Specchi (dichiarare per ogni singolo specchio)

1.1.3 Variante:

1.1.4 Disegno/i che consenta/no l'identificazione dello specchio:

1.1.5 Dettagli del sistema di fissaggio:.....

- 1.2 Dispositivi per la visione indiretta diversi dagli specchi
 - 1.2.1 Tipo e caratteristiche (quali descrizione completa del dispositivo):
 - 1.2.1.1 Per i dispositivi a telecamera e monitor: distanza di rilevamento (mm), contrasto, campo di luminanza, correzione dell'abbagliamento, tipo di visualizzatore (bianco e nero/colori), frequenza di ripetizione dell'immagine, campo di luminanza del monitor):
 - 1.2.1.2 Disegni sufficientemente particolareggiati che permettono di identificare il dispositivo completo e istruzioni di montaggio; sui disegni deve essere indicata la posizione del marchio di omologazione CE:

Appendice 2

Modello di scheda di omologazione CE di un dispositivo per la visione indiretta

Comunicazione relativa al rilascio, al rifiuto, alla revoca o all'estensione dell'omologazione CE di un tipo di dispositivo per la visione indiretta

Nome dell'amministrazione

Numero di omologazione CE:.....

1. Marchio di fabbrica o commerciale:
2. Identificazione dei dispositivi: specchio, telecamera/monitor, dispositivo di altro tipo ¹:
 - nel caso di uno specchio: Categoria (I,II,III,IV,V,VI) ¹
 - nel caso di dispositivi a telecamera e monitor o altri dispositivi per la visione indiretta (S) ¹
3. Nome e indirizzo del fabbricante:
.....
.....
4. Nome e indirizzo dell'eventuale mandatario del fabbricante:
.....
5. Simbolo $\underline{2}^{\Delta}$ di cui al punto 4.1.1 della parte A dell'allegato II: sì/no ¹
6. Presentato all'omologazione il:.....
.....

¹ Cancellare la dicitura inutile.

7. Laboratorio di prova:
-
8. Data e numero del verbale del laboratorio:
-
9. Data del rilascio/rifiuto/revoca/estensione dell'omologazione CE ¹:
-
10. Luogo:
11. Data:
12. Alla presente scheda è allegata la seguente documentazione, su cui è apposto il numero di omologazione sopra indicato:
-
-
-
-

(Descrizione, disegni vari e schemi)

¹ Cancellare la dicitura inutile.

Questa documentazione viene fornita, dietro loro esplicita richiesta, alle autorità competenti degli altri Stati membri.

Eventuali osservazioni, con particolare riguardo ad eventuali restrizioni all'uso e/o istruzioni di montaggio:.....

.....

.....

.....

.....

.....

.....

.....

(Firma)

Appendice 3

Scheda informativa n. relativa all'omologazione CE di un tipo di veicolo

Direttiva 2003/.../CE del Parlamento europeo e del Consiglio

Le seguenti informazioni devono, ove applicabili, essere fornite in triplice copia e includere un indice del contenuto. Gli eventuali disegni devono essere forniti in scala adeguata e con sufficienti dettagli in formato A4 o in fogli piegati in detto formato. Eventuali fotografie devono fornire sufficienti dettagli.

- 0. DATI GENERALI
- 0.1 Marca (denominazione commerciale del costruttore):
- 0.2 Tipo:
- 0.2.1 Designazione commerciale (se applicabile):
- 0.3 Mezzi di identificazione del tipo, se marcati sul veicolo:
- 0.3.1 Posizione della marcatura:
- 0.4 Categoria del veicolo ¹:
- 0.5 Nome ed indirizzo del costruttore:
- 0.8 Indirizzo dello o degli stabilimenti di montaggio:

¹ Secondo la classificazione di cui all'allegato II, parte A della direttiva 70/156/CEE.

1. CARATTERISTICHE COSTRUTTIVE GENERALI DEL VEICOLO
 - 1.1 Fotografie e/o disegni di un veicolo rappresentativo:
 - 1.7 Cabina di guida (a guida avanzata o con cofano motore) ¹
 - 1.8 Guida a destra o a sinistra¹:
 - 1.8.1 Veicolo predisposto per circolazione stradale a destra/a sinistra¹
 - 2.4 Campo di dimensioni (fuori tutto) del veicolo:
 - 2.4.1 Per telaio non carrozzato:
 - 2.4.1.2 Larghezza ^(k):
 - 2.4.1.2.1 Larghezza massima ammissibile:
 - 2.4.1.2.2 Larghezza minima ammissibile:
 - 2.4.2 Per telaio carrozzato:
 - 2.4.2.2 Larghezza ^(k):

¹ Cancellare la dicitura inutile.

- 9. CARROZZERIA
- 9.9 Dispositivi per la visione indiretta
 - 9.9.1 Specchi
 - 9.9.1.4 Disegno/i che ne indichi/no la posizione rispetto alla struttura del veicolo:.....
 - 9.9.1.5 Dettagli del sistema di fissaggio compresa la parte della struttura del veicolo cui è fissato:
 - 9.9.1.6 Dispositivi opzionali che possono influire sul campo di visibilità posteriore:.....
 - 9.9.1.7 Breve descrizione dei componenti elettronici (se esistono) del dispositivo di regolazione:
 - 9.9.2 Dispositivi per la visione indiretta diversi dagli specchi:.....
 - 9.9.2.1 Tipo e caratteristiche (quali descrizione completa del dispositivo):
 - 9.9.2.1.2 Disegni sufficientemente particolareggiati con istruzioni di montaggio:

Appendice 4

Modello di scheda di omologazione CE di un tipo di veicolo per quanto concerne l'installazione dei dispositivi per la visione indiretta

Articolo 4, paragrafo 2, ed articolo 10 della direttiva 70/156/CEE del Consiglio, del 6 febbraio 1970, per il ravvicinamento delle legislazioni degli Stati membri relative all'omologazione dei veicoli a motore e dei loro rimorchi

Nome dell'amministrazione

Numero di omologazione CE.....

estensione ¹

1. Marchio di fabbrica o commerciale del veicolo:.....
.....
2. Tipo di veicolo:
3. Categoria del veicolo (M₁, M₂, M₃, N₁ N₂ ≤7,5 t, N₂, >7,5 t, N₃) ²
- 3.1. Tipo di veicolo della categoria N₃: autocarro/motrice per rimorchio/motrice per semirimorchio²

¹ Indicare eventualmente se si tratta di una prima, seconda, ecc. estensione dell'omologazione CE iniziale.

² Cancellare la dicitura inutile.

4. Nome e indirizzo del costruttore del veicolo:
-
5. Nome e indirizzo dell'eventuale mandatario del costruttore:
-
6. Marchio di fabbrica o commerciale degli specchi e dei dispositivi per la visione indiretta supplementari e numero di omologazione del componente:.....
-
7. Categoria degli specchi e dei dispositivi per la visione indiretta (I, II, III, IV, V, VI, S) ¹
8. Estensione dell'omologazione CE del veicolo ai seguenti tipi di dispositivi per la visione indiretta
-
-
9. Dati che consentono di identificare il punto R della posizione a sedere del conducente.....
10. Larghezza massima e minima della carrozzeria per la quale lo specchio o il dispositivo per la visione indiretta è omologato (nel caso dei telai cabinati di cui al punto 3.3 dell'allegato III):
-
-
-

¹ Cancellare la dicitura inutile.

11. Veicolo presentato all'omologazione CE in data:.....
12. Servizio tecnico incaricato del controllo di conformità per l'omologazione CE:.....
.....
13. Data del verbale rilasciato da questo servizio:
14. Numero del verbale rilasciato da questo servizio:.....
15. L'omologazione CE per quanto riguarda l'installazione dei dispositivi per la visione indiretta è concessa/rifiutata ¹
16. L'estensione dell'omologazione CE per quanto riguarda l'installazione dei dispositivi per la visione indiretta è concessa/rifiutata ¹
17. Luogo:
18. Data:
19. Firma:
20. Alla presente scheda è allegata la seguente documentazione, recante il numero di omologazione sopra indicato:
- disegni che illustrano il fissaggio dei dispositivi per la visione indiretta;
 - disegni vari che indicano le posizioni di montaggio e le caratteristiche della zona della struttura in cui i dispositivi per la visione indiretta sono montati;
 - veduta generale della parte anteriore, posteriore e dell'abitacolo dove i dispositivi per la visione indiretta sono montati.

Questa documentazione dev'essere fornita, dietro loro esplicita richiesta, alle autorità competenti degli altri Stati membri.

¹ Cancellare la dicitura inutile.

Appendice 5

Marchio di omologazione CE del presente componente

1. CARATTERISTICHE GENERALI

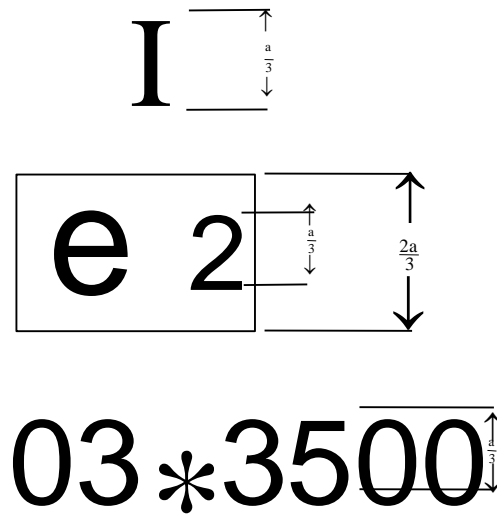
- 1.1 Il marchio di omologazione CE del componente è costituito da un rettangolo all'interno del quale è posta la lettera "e" seguita dal numero o dalle lettere distintive dello Stato membro che ha rilasciato l'omologazione (1 per la Germania, 2 per la Francia, 3 per l'Italia, 4 per i Paesi Bassi, 5 per la Svezia, 6 per il Belgio, 9 per la Spagna, 11 per il Regno Unito, 12 per l'Austria, 13 per il Lussemburgo, 17 per la Finlandia, 18 per la Danimarca, 21 per il Portogallo, 23 per la Grecia, 24 per l'Irlanda) e dal numero di omologazione CE posto in prossimità del rettangolo. Tale numero è costituito dal numero di omologazione riportato sulla scheda del tipo (cfr. appendice 3), preceduto da due cifre che indicano il numero progressivo assegnato alle modifiche più recenti apportate alla presente direttiva alla data di rilascio dell'omologazione. Il numero delle modifiche ed il numero di omologazione riportati sulla scheda sono separati da un asterisco. Il numero progressivo della presente direttiva è 03.
- 1.2 Il marchio di omologazione CE del componente è completato dal simbolo aggiuntivo I, II, III, IV, V, VI o S, che specifica la categoria del tipo di specchio, o dal simbolo S per i dispositivi per la visione indiretta diversi dagli specchi. Il simbolo aggiuntivo è posto in prossimità del rettangolo al cui interno è posta la lettera "e".
- 1.3 Il marchio di omologazione CE e il simbolo aggiuntivo sono apposti su una parte essenziale dello specchio o di qualsiasi altro dispositivo per la visione indiretta diverso dagli specchi in maniera tale da essere indelebili e chiaramente leggibili anche dopo il montaggio sul veicolo.

2. ESEMPI DI MARCHI DI OMOLOGAZIONE CE

- 2.1. Qui appresso sono riportati cinque esempi di marchi di omologazione, completati dal simbolo aggiuntivo.

Esempi di marchi di omologazione CE e di simbolo aggiuntivo
Esempio n. 1

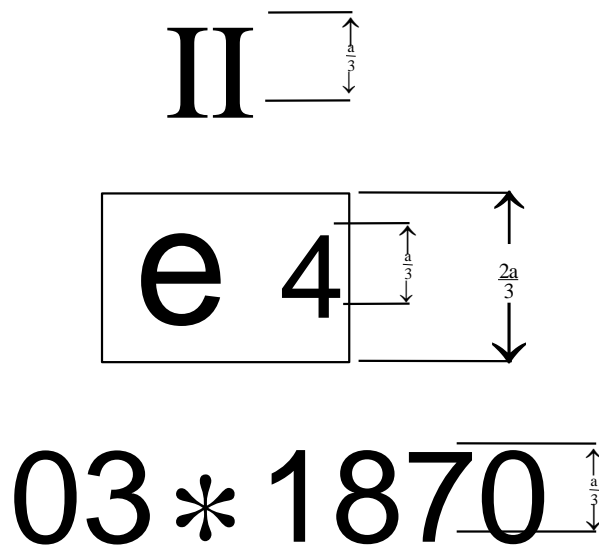
$a \geq 6 \text{ mm}$



Il marchio di omologazione sopra raffigurato si riferisce ad uno specchio della categoria I (retrovisore interno) omologato in Francia (e2) con il numero 03*3500.

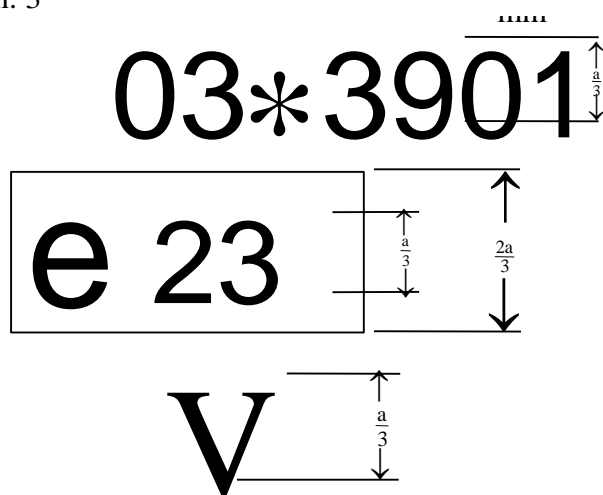
Esempio n. 2

$a \geq 6 \text{ mm}$

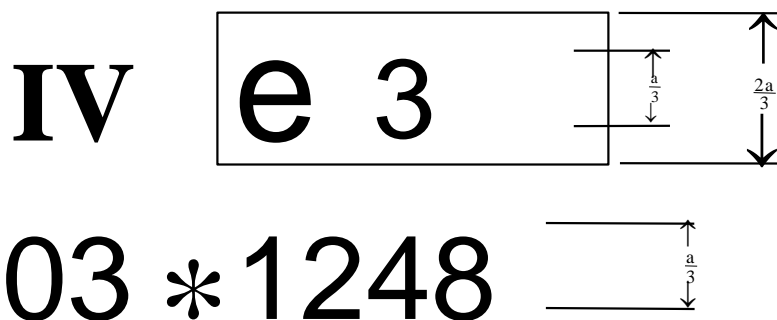


Il marchio di omologazione sopra raffigurato si riferisce ad uno specchio della categoria II (retrovisore esterno), omologato nei Paesi Bassi (e4) con il numero 03*1870.

Esempio n. 3



Il marchio di omologazione sopra raffigurato si riferisce ad uno specchio della categoria V (di accostamento), omologato in Grecia (e23) con il numero 03*3901.
Esempio n. 4



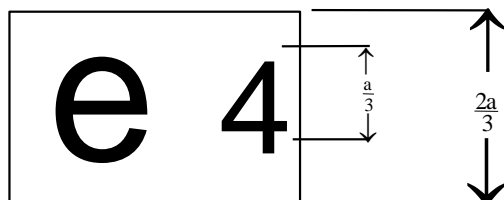
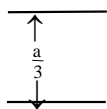
$a \geq 6$ mm

Il marchio di omologazione sopra raffigurato si riferisce ad uno specchio della categoria IV retrovisore esterno (grandangolare), omologato in Italia (e3) con il numero 03*1248

Esempio n. 5

$a \geq 6$
mm

S



03 * 3002



Il marchio di omologazione sopra raffigurato si riferisce ad un dispositivo per la visione indiretta (S), diverso da uno specchio omologato nei Paesi Bassi (e4) con il numero 03*3002.

Appendice 6

Metodo per la determinazione del punto H e per la verifica della posizione relativa dei punti R ed H

Si applicano le parti pertinenti dell'allegato III della direttiva 77/469/CEE¹.

¹ *Direttiva 77/649/CEE del Consiglio, del 27 settembre 1977, per il ravvicinamento delle legislazioni degli Stati membri relativa al campo di visibilità del conducente dei veicoli a motore (GU L 267 del 19.10.1977, pag. 1). Direttiva modificata da ultimo dalla direttiva 90/630/CEE della Commissione (GU L 341 del 6.12.1990, pag. 20).*

PRESCRIZIONI RELATIVE ALLA COSTRUZIONE ED ALLE PROVE PER
L'OMOLOGAZIONE CE DEI DISPOSITIVI PER LA VISIONE INDIRECTA

- A SPECCHI
1. PRESCRIZIONI GENERALI
- 1.1 Ogni specchio deve essere regolabile.
- 1.2 Il bordo della superficie riflettente deve essere racchiuso da un alloggiamento protettivo (coppa, ecc.) che deve avere in ogni punto del suo perimetro e in ogni direzione un valore "c" maggiore o uguale a 2,5 mm. Se la superficie riflettente si estende oltre l'alloggiamento, il raggio di curvatura "c", sul perimetro che sporge dall'alloggiamento stesso, deve essere maggiore o uguale a 2,5 mm e la superficie riflettente deve rientrare nell'involucro sotto la spinta di una forza di 50 N, esercitata sul punto più sporgente rispetto a detto involucro in direzione orizzontale e all'incirca parallela al piano longitudinale mediano del veicolo.
- 1.3 Con lo specchio montato su una superficie piana, tutte le sue parti, incluse quelle che rimangono unite al supporto dopo le prove di cui al punto 4.2, che in condizioni statiche, indipendentemente dalla posizione di regolazione del dispositivo, possono venire a contatto con una sfera avente un diametro di 165 mm (nel caso dei retrovisori interni) oppure di 100 mm (nel caso dei retrovisori esterni), devono avere un raggio di curvatura "c" pari ad almeno 2,5 mm.
- 1.3.1 La prescrizione di cui al punto 1.3 non si applica ai bordi dei fori di fissaggio o delle rientranze il cui diametro o la cui diagonale maggiore siano inferiori a 12 mm, a condizione che siano smussati.
- 1.4 Il dispositivo di fissaggio degli specchi sul veicolo deve essere concepito in maniera che un cilindro con raggio di 70 mm, che abbia come asse l'asse o uno degli assi di snodo o di rotazione che consentono il cedimento dello specchio nella direzione d'urto, intersechi almeno in parte la superficie a cui è fissato il dispositivo.
- 1.5 Le prescrizioni non si applicano alle parti degli specchi esterni di cui ai punti 1.2 e 1.3 costruite con materiale di durezza Shore A inferiore o pari a 60.

1.6 Per le parti dei retrovisori interni costruite con materiale di durezza Shore A inferiore a 50 e montate su supporto rigido, le prescrizioni dei punti 1.2 e 1.3. si applicano unicamente al supporto.

2. DIMENSIONI

2.1 Retrovisori interni (categoria I)

La superficie riflettente deve avere dimensioni tali da potervi iscrivere un rettangolo con un lato di 40 mm e l'altro pari ad "a", dove:

$$a = 150 \text{ mm} \times \frac{1}{1 + \frac{1000}{r}}$$

ed r è il raggio di curvatura.

2.2 Retrovisori esterni principali (categorie II e III)

2.2.1 La superficie riflettente deve avere dimensioni tali da potervi iscrivere:

- un rettangolo con altezza di 40 mm e con base, misurata in cm, pari ad "a";
- un segmento parallelo all'altezza del rettangolo, con lunghezza, espressa in cm, pari a "b".

2.2.2 I valori minimi di "a" e "b" sono indicati nella tabella seguente:

Categoria dei retrovisori	a [mm]	b [mm]
II	$\frac{170}{1 + \frac{1000}{r}}$	200
III	$\frac{130}{1 + \frac{1000}{r}}$	70

2.3 Specchi esterni "grandangolari" (categoria IV)

La superficie riflettente deve essere di forma semplice e di dimensioni tali che il suo uso consenta di ottenere, se necessario in abbinamento con uno specchio esterno della categoria II, il campo di visibilità prescritto al punto 5.4 dell'allegato III.

2.4 Specchi esterni "di accostamento" (categoria V)

La superficie riflettente deve essere di forma semplice e di dimensioni tali che il suo uso consenta di ottenere il campo di visibilità prescritto al punto 5.5 dell'allegato III.

2.5 Specchi anteriori (categoria VI)

La superficie riflettente deve essere di forma semplice e di dimensioni tali che il suo uso consenta di ottenere il campo di visibilità prescritto al punto 5.6 dell'allegato III.

3. SUPERFICIE RIFLETTENTE E COEFFICIENTI DI RIFLESSIONE

3.1 La superficie riflettente di uno specchio deve essere piana o sferica convessa. Gli specchi esterni possono avere in più anche una parte asferica, purché lo specchio principale sia conforme alle prescrizioni relative al campo di visibilità indiretta.

3.2 Scarti tra i raggi di curvatura degli specchi

3.2.1 La differenza tra r_i o r'_i , ed r_p in ciascun punto di riferimento non deve essere superiore a $0,15 r$.

3.2.2 La differenza tra ciascun raggio di curvatura (r_{p1} , r_{p2} ed r_{p3}) ed r non deve essere superiore a $0,15 r$.

3.2.3 Quando r è maggiore o uguale a 3 000 mm, il valore $0,15 r$ di cui ai punti 3.2.1 e 3.2.2 è sostituito con $0,25 r$.

3.3 Prescrizioni per le parti asferiche degli specchi

3.3.1 Gli specchi asferici devono essere di forma e dimensioni tali da fornire informazioni utili al conducente. Normalmente, la larghezza minima è di 30 mm.

3.3.2 Il raggio di curvatura r_i della parte asferica deve essere di almeno 150 mm.

- 3.4 Il valore di "r" degli specchi sferici non deve essere inferiore a:
- 3.4.1 1 200 mm per i retrovisori interni (categoria I);
 - 3.4.2 1 200 mm per i retrovisori esterni principali (categorie II e III);
 - 3.4.3 300 mm per gli specchi esterni "grandangolari" (categoria IV) e "di accostamento" (categoria V);
 - 3.4.4 200 mm per gli specchi anteriori (categoria VI).
- 3.5 Il valore del coefficiente di riflessione normale, calcolato con il metodo descritto nell'appendice 1 del presente allegato, non deve essere inferiore a 40 %.
- Per le superfici riflettenti con grado di riflessione variabile, la posizione "giorno" deve consentire di riconoscere i colori dei segnali usati per la circolazione stradale. Il valore del coefficiente di riflessione normale nella posizione "notte" non deve essere inferiore a 4 %.
- 3.6 La superficie riflettente deve conservare le caratteristiche prescritte al punto 3.5 anche dopo una prolungata esposizione agli agenti atmosferici in normali condizioni d'impiego.

4. PROVE

- 4.1 Gli specchi sono sottoposti alle prove di cui al punto 4.2.
- 4.1.1 Le prove di cui al punto 4.2 non sono necessarie per gli specchi esterni di qualsiasi tipo in cui nessuna parte si trova a meno di 2 metri dal suolo, qualunque sia la regolazione adottata, quando il veicolo è caricato alla massa massima tecnicamente ammissibile.

Questa deroga si applica anche nel caso di elementi di montaggio degli specchi (piastre di fissaggio, bracci, snodi, ecc.), situati a meno di 2 metri dal suolo, che non sporgono rispetto alla larghezza fuori tutto del veicolo. Tale larghezza è misurata nel piano trasversale che passa per gli elementi di fissaggio più bassi degli specchi o per qualsiasi altro punto davanti a detto piano quando con quest'ultima configurazione la larghezza fuori tutto risulta maggiore.

In questo caso deve essere fornita una descrizione in cui si precisi che lo specchio deve essere montato in modo che la posizione dei suoi elementi di montaggio sul veicolo sia conforme a quanto detto sopra.

Quando viene applicata questa deroga, il braccio deve essere contrassegnato in modo indelebile dal simbolo

$$\frac{\Delta}{2m}$$

che deve essere indicato anche nella scheda di omologazione.

4.2 Prova di comportamento all'urto

Le prove di cui al presente punto 4 non vengono eseguite per i dispositivi incorporati nella carrozzeria del veicolo aventi un'area anteriore inclinata con un'angolazione, rispetto al piano longitudinale mediano del veicolo, non superiore a 45°, oppure per i dispositivi che non sporgono più di 100 mm, dalla zona adiacente alla carrozzeria del veicolo misurati secondo la direttiva 74/483/CEE.

4.2.1 Descrizione del dispositivo di prova

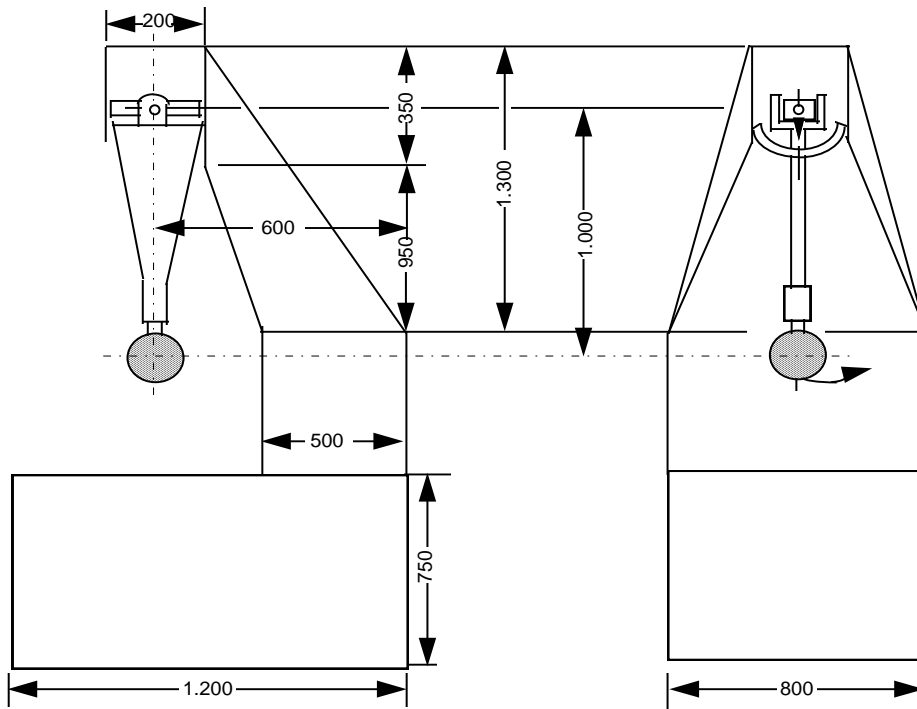
4.2.1.1 Il dispositivo di prova è costituito da un pendolo che può oscillare intorno a due assi orizzontali perpendicolari fra loro, di cui uno è perpendicolare al piano che contiene la traiettoria di lancio del pendolo.

Il pendolo porta all'estremità un martello costituito da una sfera rigida con diametro di 165 ± 1 mm ricoperta da uno spessore di 5 mm di gomma di durezza Shore A 50.

Un dispositivo consente di individuare l'angolo massimo raggiunto dal braccio nel piano di lancio.

Un supporto rigidamente collegato al telaio del pendolo serve per fissare i campioni in maniera che siano soddisfatte le condizioni d'urto di cui al punto 4.2.2.6.

La seguente *figura 2* indica le dimensioni del dispositivo di prova ed i dettagli costruttivi:



- 4.2.1.2 Il centro di percussione del pendolo si considera coincidente con il centro della sfera che costituisce il martello. La sua distanza "l" dall'asse d'oscillazione nel piano di lancio è pari a $1\text{ m} \pm 5\text{ mm}$. La massa ridotta del pendolo è $m_o = 6,8 \pm 0,05\text{ kg}$. La relazione tra "m_o", la massa totale "m" del pendolo e la distanza "d" esistente tra il baricentro del pendolo e il suo asse di rotazione è espressa dalla formula:

$$m_o = m \times \frac{d}{l}$$

4.2.2 Descrizione della prova

- 4.2.2.1 Lo specchio viene fissato al supporto col procedimento raccomandato dal fabbricante del dispositivo, o, se del caso, dal costruttore del veicolo.

4.2.2.2 Disposizione dello specchio per la prova

- 4.2.2.2.1 Gli specchi sono disposti sull'apparecchiatura per la prova d'urto con il pendolo in maniera che gli assi prendano all'incirca la posizione orizzontale e verticale che hanno una volta montati sul veicolo in conformità delle prescrizioni di montaggio fornite dal richiedente.
- 4.2.2.2.2 Qualora uno specchio sia regolabile rispetto alla base, la posizione di prova è quella più sfavorevole agli effetti del cedimento del dispositivo entro i limiti di regolazione indicati dal richiedente.
- 4.2.2.2.3 Qualora lo specchio possieda un dispositivo per regolare la distanza rispetto alla base, detto dispositivo è regolato in modo che la distanza tra l'alloggiamento e la base sia la minore possibile.
- 4.2.2.2.4 Qualora sia mobile nell'alloggiamento, la superficie riflettente è regolata in maniera che il suo angolo superiore più distante dal veicolo si trovi nella posizione più sporgente rispetto all'alloggiamento stesso.
- 4.2.2.3 Fatta eccezione per la prova 2 per gli specchi interni (cfr. Punto 4.2.2.6.1), quando il pendolo si trova in posizione verticale, i piani orizzontale e longitudinale verticale che passano per il centro del martello devono passare per il centro della superficie riflettente quale definito al punto 1.1.1.10 dell'allegato I. La direzione longitudinale di oscillazione del pendolo è parallela al piano mediano longitudinale del veicolo.
- 4.2.2.4 Quando, nelle condizioni di regolazione indicate ai punti 4.2.2.1 e 4.2.2.2 la risalita del martello è limitata da parti dello specchio, il punto d'impatto deve essere spostato mantenendo la perpendicolarità rispetto all'asse di rotazione o di snodo considerato.

Lo spostamento deve essere quello strettamente necessario per l'esecuzione della prova ed essere limitato in maniera che sia rispettata una delle seguenti condizioni:

- la sfera che delimita il martello rimane perlomeno tangente al cilindro definito al punto 1.4;
- il contatto del martello avviene ad una distanza di almeno 10 mm dal bordo della superficie riflettente.

4.2.2.5 La prova consiste nel far cadere il martello da un'altezza corrispondente ad un'angolazione di 60° del pendolo con la verticale, in modo che il martello colpisca lo specchio nel momento in cui il pendolo raggiunge la posizione verticale.

4.2.2.6 Gli specchi vengono colpiti nelle varie condizioni descritte qui di seguito:

4.2.2.6.1 Specchi interni

Prova 1: il punto d'impatto è quello definito al punto 4.2.2.3; il martello deve colpire lo specchio sul lato della superficie riflettente.

Prova 2: il martello deve colpire lo specchio sul bordo dell'alloggiamento, in modo che l'impatto avvenga con un'angolazione di 45° rispetto al piano della superficie riflettente, sul piano orizzontale che passa per il centro di detta superficie; l'impatto deve avvenire sul lato della superficie riflettente.

4.2.2.6.2 Specchi esterni

Prova 1: il punto d'impatto è quello definito al punto 4.2.2.3 o 4.2.2.4; il martello deve colpire lo specchio sul lato della superficie riflettente.

Prova 2: il punto d'impatto è quello definito al punto 4.2.2.3 o 4.2.2.4; il martello deve colpire lo specchio sul lato opposto alla superficie riflettente.

Nel caso degli specchi della categoria II o III fissati su un braccio in comune con retrovisori della categoria IV, le prove sono eseguite sullo specchio inferiore. Se lo ritiene necessario, il servizio tecnico incaricato delle prove può ripetere una o entrambe le prove sullo specchio superiore, se questo è situato a meno di 2 metri dal suolo.

5. RISULTATI DELLE PROVE

5.1 Nelle prove descritte al punto 4.2 il pendolo deve continuare la sua corsa dopo l'urto in modo che la proiezione della posizione assunta dal braccio sul piano di lancio formi un angolo di almeno 20° con la verticale. L'approssimazione della misura dell'angolo è di $\pm 1^\circ$.

5.1.1 Questa prescrizione non si applica agli specchi incollati al parabrezza, ai quali si applica invece, dopo la prova, la prescrizione del punto 5.2.

- 5.1.2 L'angolo di risalita formato dal pendolo con la verticale è ridotto da 20° a 10° per tutti i retrovisori delle categorie II e IV e per i retrovisori della categoria III qualora questi ultimi siano fissati su un braccio in comune con specchi della categoria IV.
- 5.2 In caso di rottura del supporto dello specchio incollato sul parabrezza durante le prove di cui al punto 4.2, la parte restante non deve presentare, rispetto alla base, una sporgenza superiore a 10 mm e la configurazione risultante dopo la prova deve essere conforme al punto 1.3.
- 5.3 Durante le prove di cui al punto 4.2, la superficie riflettente non deve rompersi. La rottura della superficie riflettente è però ammessa se è rispettata una delle condizioni seguenti:
 - 5.3.1 i frammenti rimangono aderenti al fondo dell'alloggiamento o ad una superficie solidamente connessa a quest'ultima. È però ammesso lo scollamento parziale del vetro, purché esso non si estenda per più di 2,5 mm su ambo i lati delle rotture. È ammesso il distacco di frammenti minuti dalla superficie del vetro nel punto d'impatto;
 - 5.3.2 la superficie riflettente è costruita con vetro di sicurezza.

B DISPOSITIVI PER LA VISIONE INDIRETTA DIVERSI DAGLI SPECCHI

1. PRESCRIZIONI GENERALI

- 1.1 Se è richiesta la regolazione del dispositivo per la visione indiretta da parte dell'utilizzatore, tale regolazione deve poter essere effettuata senza impiegare attrezzi.
- 1.2 Se il dispositivo per la visione indiretta è in grado di rappresentare il campo visivo totale prescritto effettuando una scansione del campo visivo, il processo totale di scansione, rappresentazione e ritorno alla posizione iniziale non deve durare complessivamente più di 2 secondi.

2. DISPOSITIVI A TELECAMERA E MONITOR PER LA VISIONE INDIRETTA

2.1 Prescrizioni generali

- 2.1.1 Quando il dispositivo a telecamera e monitor per la visione indiretta è montato su una superficie piana, tutte le parti che in condizioni statiche, indipendentemente dalla posizione di regolazione del dispositivo, possono venire a contatto con una sfera avente un diametro di 165 mm nel caso di un monitor oppure di 100 mm di diametro nel caso di una telecamera, devono avere un raggio di curvatura "c" non inferiore a 2,5 mm.

- 2.1.2 La prescrizione di cui al punto 2.1.1 non si applica ai bordi dei fori di fissaggio o delle rientranze il cui diametro o la cui diagonale maggiore siano inferiori a 12 mm, a condizione che siano smussati.
- 2.1.3 Per le parti della telecamera e del monitor costruite con materiali di durezza Shore A inferiore a 60 e montate su supporto rigido, la prescrizione di cui al punto 2.1.1 si applica unicamente al supporto.
- 2.2 Prescrizioni funzionali
- 2.2.1 La telecamera deve funzionare correttamente in condizioni di luce solare bassa. La telecamera deve assicurare un contrasto di luminanza di almeno 1:3 in condizioni di luce solare bassa in una zona al di fuori della parte dell'immagine in cui viene riprodotta la sorgente luminosa (condizioni definite nella norma EN 12368: 8.4). La sorgente luminosa deve illuminare la telecamera con 40.000 lx. L'angolo tra la normale del piano del sensore e la linea che collega il punto centrale del sensore e la sorgente luminosa deve essere di 10°.
- 2.2.2 Il monitor deve assicurare un contrasto minimo in condizioni di luce diverse come specificato dal progetto della norma internazionale ISO/DIS 15008 ⁽⁹⁾.
- 2.2.3 La luminanza media del monitor deve poter essere regolata manualmente o automaticamente in funzione delle condizioni ambientali.
- 2.2.4 La misurazione del contrasto è eseguita conformemente alla norma ISO/DIS 15008.

3. ALTRI DISPOSITIVI PER LA VISIONE INDIRETTA

Si deve dimostrare che il dispositivo è conforme alle seguenti prescrizioni:

- 3.1 Il dispositivo percepisce lo spettro visivo e produce sempre l'immagine senza bisogno di interpretarla per convertirla nello spettro visivo.
- 3.2 La funzionalità è garantita nelle condizioni d'impiego previste per il sistema. Le prescrizioni di cui al punto 2.2 si applicano per intero o in parte, a seconda della tecnologia utilizzata per ottenere le immagini e per presentarle. In altri casi, il sistema è considerato conforme se è possibile appurare e dimostrare, con un sistema avente una sensibilità analogica di quella di cui al punto 2.2, che è garantita una funzione equivalente o migliore di quella richiesta e se è possibile dimostrare che è garantita una funzionalità equivalente o migliore di quella richiesta per i dispositivi per la visione indiretta a specchio o a telecamera e monitor.

Appendice 1

Metodo per la misurazione del raggio di curvatura "r" della superficie riflettente dello specchio

1. MISURAZIONE

1.1 Apparecchiatura

Si usa un apparecchio detto "sferometro" simile a quello descritto alla figura 3, avente le distanze indicate tra la punta di misurazione ed i piedi fissi.

1.2 Punti di misurazione

1.2.1 I raggi di curvatura principali vengono misurati in tre punti situati il più vicino possibile ad un terzo, alla metà e ai due terzi dell'arco della superficie riflettente che passa per il centro di detta superficie parallelamente al segmento b, o dell'arco che passa per il centro della superficie riflettente perpendicolarmente a detto segmento, nel caso che quest'ultimo arco sia più lungo.

1.2.2 Se, però, le dimensioni della superficie riflettente non consentono di effettuare misurazioni nelle direzioni definite al punto 1.1.1.5 dell'allegato I, i servizi tecnici incaricati della prova potranno effettuare le misurazioni in tale punto in due direzioni perpendicolari il più possibile vicine a quelle sopra prescritte.

2. CALCOLO DEL RAGGIO DI CURVATURA "r"

Il raggio "r", espresso in mm, è calcolato mediante la formula:

$$r = \frac{r_{p1} + r_{p2} + r_{p3}}{3}$$

dove

r_{p1} = raggio di curvatura rispettivamente nel primo punto di misurazione.

r_{p2} = raggio di curvatura rispettivamente nel secondo punto di misurazione.

r_{p3} = raggio di curvatura rispettivamente nel terzo punto di misurazione.

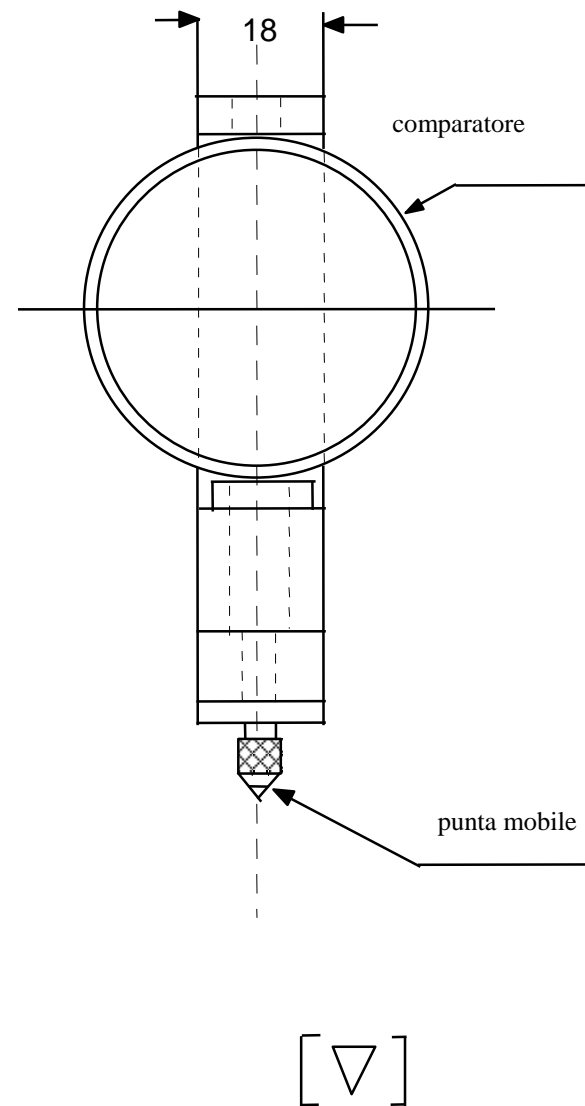
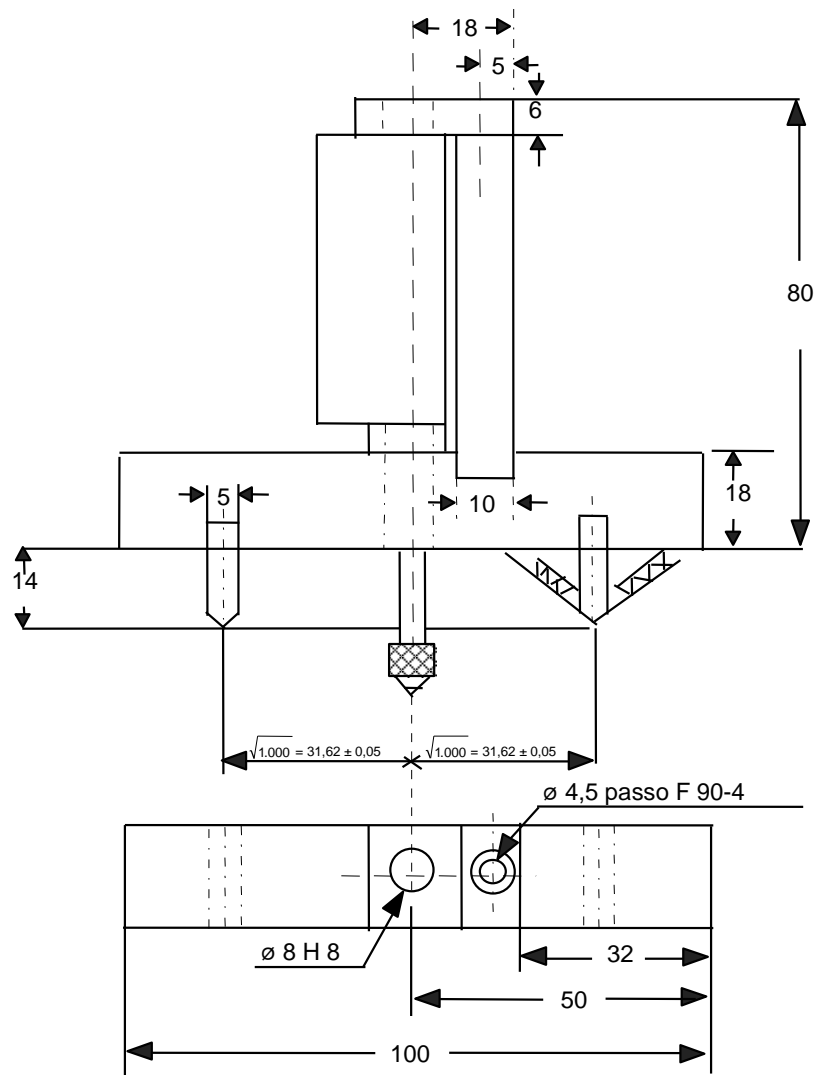


Figura 3: sferometro

Appendice 2

Metodo di prova per la determinazione del fattore di riflessione

1. DEFINIZIONI

1. Illuminante normalizzato CIE A ¹: illuminante colorimetrico che rappresenta l'emissione del corpo nero a $T_{68} = 2\ 855,6\ K$.
- 1.2 Sorgente normalizzata CIE A ¹: lampada a incandescenza con filamento di tungsteno in atmosfera gassosa, funzionante ad una temperatura di colore di $T_{68} = 2\ 855,6\ K$.
- 1.3 Osservatore colorimetrico normalizzato CIE 1931 ¹: ricettore di radiazioni, le cui caratteristiche colorimetriche corrispondono alle componenti tricromatiche spettrali $\bar{x}(\lambda)$, $\bar{y}(\lambda)$, $\bar{z}(\lambda)$ (cfr. tabella).
- 1.4 Componenti tricromatiche spettrali CIE ¹: valori delle componenti spettrali di uno spettro di uguale energia nel sistema CIE (XYZ).
- 1.5 Visione fotopica ¹: Visione dell'occhio normale quando è adattato a livelli di luminanza di almeno varie candele per metro quadrato (cd/m^2).

2. APPARECCHIATURA

2.1 Caratteristiche generali

L'apparecchiatura è costituita da una sorgente luminosa, un supporto per il campione, un ricevitore a rivelatore fotoelettrico e un indicatore (cfr. figura 4), nonché dai mezzi necessari per eliminare gli effetti della luce estranea.

Il ricevitore può essere munito di sfera integratrice per facilitare la misurazione del fattore di riflessione degli specchi non piani (convessi) (cfr. figura 5).

¹ Definizioni tratte dalla pubblicazione CIE 50 (45), Vocabolario elettrotecnico internazionale, gruppo 45: illuminazione.

2.2 Caratteristiche spettrali della sorgente luminosa e del ricevitore

La sorgente luminosa è una sorgente normalizzata CIE A associata ad un'ottica che consenta di ottenere un fascio di raggi luminosi pressoché paralleli. Si raccomanda l'impiego di uno stabilizzatore di tensione per mantenere fissa la tensione della lampada per tutto il periodo di funzionamento.

Il ricevitore comprende un rivelatore fotoelettrico la cui risposta spettrale è proporzionale alla funzione di luminosità fotopica dell'osservatore colorimetrico normalizzato CIE (1931) (cfr. tabella). È consentito l'uso di qualsiasi altra combinazione di illuminante, filtro e ricevitore che dia un equivalente globale dell'illuminante normalizzato CIE A e della visione fotopica. Se il ricevitore comprende una sfera integratrice, la superficie interna della sfera è ricoperta con un rivestimento bianco opaco (diffondente) non selettivo rispetto alla lunghezza d'onda.

2.3 Condizioni geometriche

Il fascio di raggi incidenti forma di preferenza un angolo (θ) di $0,44 \pm 0,09$ rad ($25 \pm 5^\circ$) con la perpendicolare della superficie di prova; detto angolo non oltrepassa però il limite superiore della tolleranza, ossia $0,53$ rad oppure 30° . L'asse del ricevitore forma con questa perpendicolare un angolo (θ) uguale a quello del fascio di raggi incidenti (cfr. figura 4). Al suo arrivo sulla superficie di prova, il fascio incidente ha un diametro di almeno 13 mm ($0,5$ pollici). Il fascio riflesso non è più ampio della superficie sensibile del rivelatore fotoelettrico, copre almeno il 50% di questa superficie e, nella misura del possibile, la stessa porzione di superficie del fascio usato per la taratura dello strumento.

Se il ricevitore comprende una sfera integratrice, quest'ultima deve avere un diametro minimo di 127 mm (5 pollici). Le aperture presenti nella sfera per il campione e per il fascio incidente devono avere dimensioni sufficienti per lasciar passare completamente i fasci luminosi incidente e riflesso. Il rivelatore fotoelettrico è disposto in modo da non ricevere direttamente la luce del fascio incidente o del fascio riflesso.

2.4 Caratteristiche elettriche dell'insieme rivelatore-indicatore

L'uscita del rivelatore fotoelettrico letta sull'indicatore è una funzione lineare dell'intensità luminosa della superficie fotosensibile. Per facilitare la rimessa a zero e le regolazioni di taratura sono predisposti opportuni mezzi elettrici e/o ottici. Questi mezzi non devono pregiudicare la linearità o le caratteristiche spettrali dello strumento. La precisione dell'insieme ricevitore-indicatore deve essere di $\pm 2\%$ dell'intera scala o di $\pm 10\%$ del valore misurato, scegliendo tra questi due il valore più piccolo.

2.5 Supporto del campione

Il meccanismo deve consentire di disporre il campione in modo che l'asse del braccio della sorgente e quello del braccio del ricevitore si intersechino al livello della superficie riflettente. Quest'ultima può trovarsi all'interno dello specchio campione o su uno dei due lati di quest'ultimo, a seconda che si tratti di uno specchio a prima superficie, a seconda superficie o di uno specchio prismatico del tipo "flip".

3. PROCEDURA

3.1 Metodo della taratura diretta

Nel metodo di taratura diretta, il campione di riferimento di riferimento usato è l'aria. Questo metodo si applica agli strumenti costruiti in modo da consentire una taratura al 100 % della scala orientando il ricevitore direttamente nell'asse della sorgente luminosa (cfr. figura 4)).

In taluni casi (ad esempio quando si misurano superfici con basso fattore di riflessione) può essere preferibile usare un punto di taratura intermedio (tra 0 e il 100 % della scala). In questi casi è necessario intercalare nel cammino ottico un filtro neutro con fattore di trasmissione noto e regolare il sistema di taratura fino a che l'indicatore dia la percentuale di trasmissione corrispondente al filtro neutro. Il filtro viene tolto prima di procedere alle misurazioni del fattore di riflessione.

3.2 Metodo della taratura indiretta

Questo metodo si usa per gli strumenti con sorgente e ricevitore di forma geometrica fissa. Esso richiede un campione di riflessione opportunamente tarato e conservato, di preferenza uno specchio piano con fattore di riflessione il più possibile simile a quello dei campioni di prova.

3.3 Misurazione su specchio piano

Il fattore di riflessione dei campioni degli specchi piani può essere misurato con strumenti tarati con il metodo diretto o indiretto. Il valore del fattore di riflessione è letto direttamente sul quadrante dell'indicatore.

3.4 Misurazione degli specchi non piani (convessi)

Per misurare il fattore di riflessione di specchi non piani (convessi) sono necessari strumenti che incorporano una sfera integratrice nel ricevitore (cfr. figura 5). Se con uno specchio campione con fattore di riflessione E % l'indicatore della sfera dà n_e divisioni, con uno specchio non conosciuto n_x divisioni corrisponderanno ad un fattore di riflessione X % dato dalla formula:

$$X = E \frac{n_x}{n_e}$$

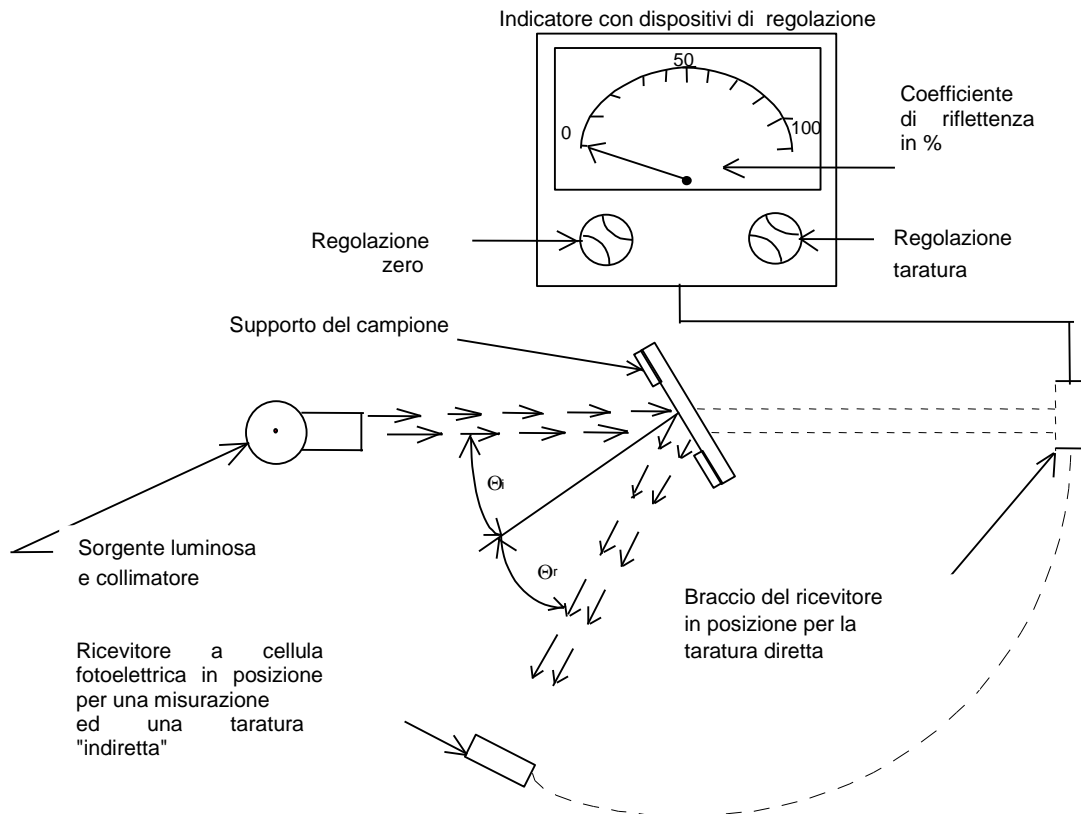


Figura 4: schema generale del riflettometro nelle configurazioni per i due metodi di taratura

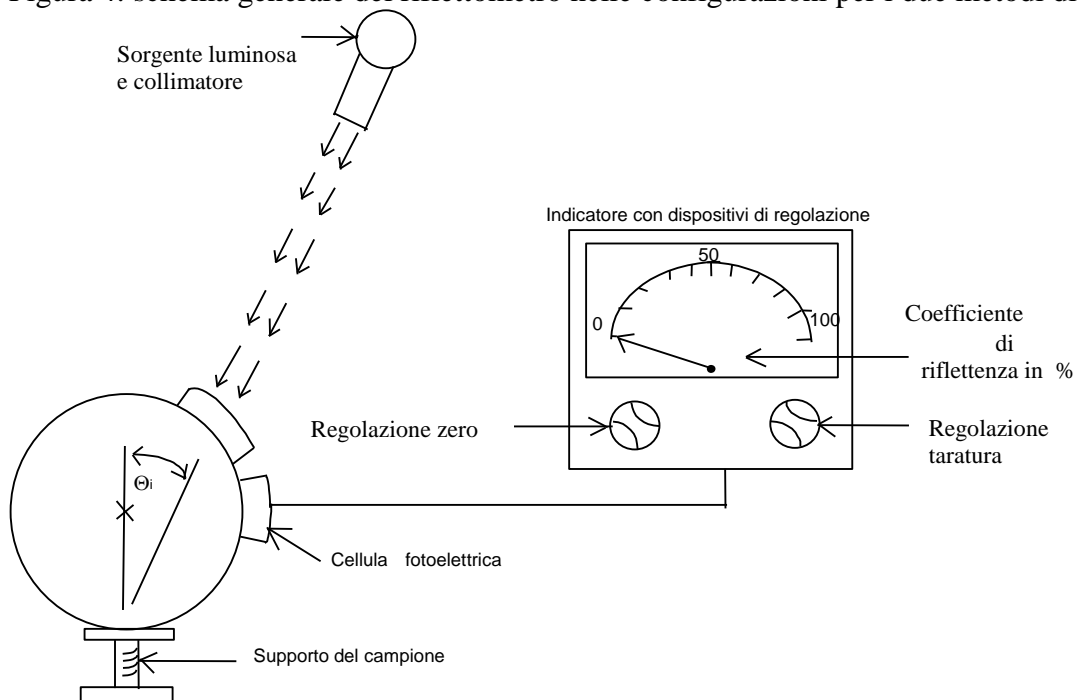


Figure 5: schema generale del riflettometro con sfera integratrice nel ricevitore

Valori delle componenti tricromatiche spettrali dell'osservatore colorimetrico CIE 1931 ¹

La tabella è tratta dalla pubblicazione CIE 50 (45) (1970)

λ nm	$\bar{x}(\lambda)$	$\bar{y}(\lambda)$	$\bar{z}(\lambda)$
380	0,001 4	0,000 0	0,006 5
390	0,004 2	0,000 1	0,020 1
400	0,014 3	0,000 4	0,067 9
410	0,043 5	0,001 2	0,207 4
420	0,134 4	0,004 0	0,645 6
430	0,283 9	0,011 6	1,385 6
440	0,348 3	0,023 0	1,747 1
450	0,336 2	0,038 0	1,772 1
460	0,290 8	0,060 0	1,669 2
470	0,195 4	0,091 0	1,287 6
480	0,095 6	0,139 0	0,813 0
490	0,032 0	0,208 0	0,465 2
500	0,004 9	0,323 0	0,272 0
510	0,009 3	0,503 0	0,158 2
520	0,063 3	0,710 0	0,078 2
530	0,165 5	0,862 0	0,042 2
540	0,290 4	0,954 0	0,020 3
550	0,433 4	0,995 0	0,008 7
560	0,594 5	0,995 0	0,003 9
570	0,762 1	0,952 0	0,002 1
580	0,916 3	0,870 0	0,001 7
590	1,026 3	0,757 0	0,001 1
600	1,062 2	0,631 0	0,000 8
610	1,002 6	0,503 0	0,000 3
620	0,854,4	0,381 0	0,000 2
630	0,642 4	0,265 0	0,000 0
640	0,447 9	0,175 0	0,000 0
650	0,283 5	0,107 0	0,000 0
660	0,164 9	0,061 0	0,000 0
670	0,087 4	0,032 0	0,000 0
680	0,046 8	0,017 0	0,000 0
690	0,022 7	0,008 2	0,000 0
700	0,011 4	0,004 1	0,000 0
710	0,005 8	0,002 1	0,000 0
720	0,002 9	0,001 0	0,000 0
730	0,001 4	0,000 5	0,000 0
740	0,000 7	0,000 2 (*)	0,000 0
750	0,000 3	0,000 1	0,000 0
760	0,000 2	0,000 1	0,000 0
770	0,000 1	0,000 0	0,000 0
780	0,000 0	0,000 0	0,000 0

(*) Modificato nel 1966 (da 3 a 2)

¹ Tabella ridotta. I valori di $\bar{y}(\lambda) = V(\lambda)$ sono arrotondati al quarto decimale.

NORME DI MONTAGGIO DEGLI SPECCHI E DEGLI ALTRI DISPOSITIVI PER LA
VISIONE INDIRETTA SUI VEICOLI

INDICAZIONI GENERALI

- 1.1 Ogni specchio e altro dispositivo per la visione indiretta è montato in modo da non potersi spostare tanto da modificare sensibilmente il campo di visibilità misurato o vibrare tanto da indurre il conducente ad interpretare erroneamente la natura dell'immagine ricevuta.
- 1.2 Le condizioni del punto 1.1 devono essere rispettate quando il veicolo circola ad una velocità fino all'80 % della velocità massima di progetto, ma comunque non superiore a 150 km/h.
- 1.3 I campi di visibilità definiti di seguito sono ottenuti con visione ambinoculare, facendo coincidere gli occhi dell'osservatore con i "punti oculari del conducente" definiti al punto 1.1.1.12 dell'allegato I. I campi di visibilità sono determinati con il veicolo in ordine di marcia secondo la definizione contenuta nel punto 2.5 dell'allegato I della direttiva 97/27/CE, attraverso vetri il cui fattore di trasmissione luminosa totale, misurato normalmente alla superficie, sia almeno pari al 70 %.

SPECCHI

2. Numero
- 2.1 Numero minimo obbligatorio di specchi
- 2.1.1 I campi di visibilità prescritti al punto 5 sono ottenuti con il numero minimo obbligatorio di specchi indicato nella seguente tabella. Se la presenza di uno specchio non è obbligatoria, non può esserlo nemmeno quella di qualsiasi altro sistema per la visione indiretta.

Categoria di veicoli	Retrovisore interno	Specchi esterni				
	Retrovisore interno Categoria I	Retrovisore principale (grande) Categoria II	Retrovisore principale (piccolo) Categoria III	Specchio grandangolare Categoria IV	Specchio di accostamento Categoria V	Specchio anteriore Categoria VI
M ₁	<p>Obbligatorio</p> <p>Tranne quando lo specchio non consente visibilità verso la parte retrostante (secondo la definizione di cui al punto 5.1 dell'allegato III)</p> <p>Facoltativo</p> <p>Se lo specchio non consente visibilità verso la parte retrostante</p>	Facoltativo	<p>Obbligatorio</p> <p>1 sul lato del conducente e 1 sul lato del passeggero</p> <p>In alternativa è consentito il montaggio di specchi della categoria II.</p>	<p>Facoltativo</p> <p>1 sul lato del conducente e/o 1 sul lato del passeggero</p>	<p>Facoltativo</p> <p>1 sul lato del conducente e 1 sul lato del passeggero</p> <p>(entrambi devono essere montati ad almeno 2m dal suolo)</p>	<p>Facoltativo</p> <p>(deve essere montato ad almeno 2m dal suolo)</p>
M ₂	<p>Facoltativo</p> <p>(nessuna prescrizione per il campo di visibilità)</p>	<p>Obbligatorio</p> <p>1 sul lato del conducente e 1 sul lato del passeggero</p>	Non consentito	<p>Facoltativo</p> <p>1 sul lato del conducente e/o 1 sul lato del passeggero</p>	<p>Facoltativo</p> <p>1 sul lato del conducente e 1 sul lato del passeggero</p> <p>(entrambi devono essere montati ad almeno 2m dal suolo)</p>	<p>Facoltativo</p> <p>(deve essere montato ad almeno 2m dal suolo)</p>
M ₃	<p>Facoltativo</p> <p>(nessuna prescrizione per il campo di visibilità)</p>	<p>Obbligatorio</p> <p>1 sul lato del conducente e 1 sul lato del passeggero</p>	Non consentito	<p>Facoltativo</p> <p>1 sul lato del conducente e/o 1 sul lato del passeggero</p>	<p>Facoltativo</p> <p>1 sul lato del conducente e 1 sul lato del passeggero</p> <p>(entrambi devono essere montati ad almeno 2m dal suolo)</p>	<p>Facoltativo</p> <p>(deve essere montato ad almeno 2m dal suolo)</p>

Categoria di veicoli	Retrovisore interno	Specchi esterni				
	Retrovisore interno Categoria I	Retrovisore principale (grande) Categoria II	Retrovisore principale (piccolo) Categoria III	Specchio grandangolare Categoria IV	Specchio di accostamento Categoria V	Specchio anteriore Categoria VI
N ₁	<p>Obbligatorio</p> <p>Tranne quando lo specchio non consente visibilità verso la parte retrostante (secondo la definizione di cui al punto 5.1 dell'allegato III)</p> <p>Facoltativo</p> <p>Se lo specchio non consente visibilità verso la parte retrostante</p>	Facoltativo	<p>Obbligatorio</p> <p>1 sul lato del conducente e 1 sul lato del passeggero</p> <p>In alternativa è consentito il montaggio di specchi della categoria II</p>	<p>Facoltativo</p> <p>1 sul lato del conducente e/o 1 sul lato del passeggero</p>	<p>Facoltativo</p> <p>1 sul lato del conducente e 1 sul lato del passeggero</p> <p>(entrambi devono essere montati ad almeno 2m dal suolo)</p>	<p>Facoltativo</p> <p>(deve essere montato ad almeno 2m dal suolo)</p>
N ₂ ≤ 7,5 t	Facoltativo (nessuna prescrizione per il campo di visibilità)	<p>Obbligatorio</p> <p>1 sul lato del conducente e 1 sul lato del passeggero</p>	Non consentito	<p>Facoltativo</p> <p>1 sul lato del conducente e 1 sul lato del passeggero</p>	<p>Facoltativo</p> <p>1 sul lato del passeggero 1 sul lato del conducente</p> <p>(entrambi devono essere montati ad almeno 2m dal suolo)</p>	<p>Facoltativo</p> <p>1 specchio anteriore</p> <p>(deve essere montato ad almeno 2m dal suolo)</p>

Categoria di veicoli	Retrovisore interno	Specchi esterni				
	Retrovisore interno Categoria I	Retrovisore principale (grande) Categoria II	Retrovisore principale (piccolo) Categoria III	Specchio grandangolare Categoria IV	Specchio di accostamento Categoria V	Specchio anteriore Categoria VI
N ₂ > 7,5 t	Facoltativo (nessuna prescrizione per il campo di visibilità)	Obbligatorio 1 sul lato del conducente e 1 sul lato del passeggero	Non consentito	Obbligatorio 1 sul lato del conducente e 1 sul lato del passeggero	Obbligatorio, cfr. punti 3.7 e 5.5.5 dell'allegato III 1 sul lato del passeggero Facoltativo 1 sul lato del conducente (entrambi devono essere montati ad almeno 2m dal suolo)	Obbligatorio, cfr. Punto 2.1.2 dell'allegato III 1 specchio anteriore (deve essere montato ad almeno 2m dal suolo)

Categoria di veicoli	Retrovisore interno	Specchi esterni				
	Retrovisore interno Categoria I	Retrovisore principale (grande) Categoria II	Retrovisore principale (piccolo) Categoria III	Specchio grandangolare Categoria IV	Specchio di accostamento Categoria V	Specchio anteriore Categoria VI
N ₃	Facoltativo (nessuna prescrizione per il campo di visibilità)	Obbligatorio 1 sul lato del conducente e 1 sul lato del passeggero	Non consentito	Obbligatorio 1 sul lato del conducente e 1 sul lato del passeggero	Obbligatorio, cfr. Punti 3.7 e 5.5.5 dell'allegato III 1 sul lato del passeggero Facoltativo 1 sul lato del conducente (entrambi devono essere montati ad almeno 2m dal suolo)	Obbligatorio, cfr. Punto 2.1.2 dell'allegato III 1 specchio anteriore (deve essere montato ad almeno 2m dal suolo)

2.1.2 Se il campo di visibilità prescritto al punto 5.6 per lo specchio anteriore può essere ottenuto tramite un altro dispositivo per la visione indiretta omologato conformemente all'allegato II, parte B e montato conformemente al presente allegato, detto dispositivo può essere usato al posto di uno specchio anteriore.

Se viene usato un dispositivo a telecamera e monitor, il monitor deve mostrare esclusivamente il campo di visibilità prescritto al punto 5.6 quando il veicolo è in movimento a marcia avanti ad una velocità fino a 30 km/h. Quando il veicolo si muove ad una velocità superiore o a marcia indietro, il monitor può mostrare il campo visivo di altre telecamere montate sul veicolo.

2.2 Le disposizioni della presente direttiva non si applicano agli specchi di sorveglianza di cui al punto 1.1.1.3 dell'allegato I. Tuttavia, gli specchi di sorveglianza esterni sono obbligatoriamente montati in modo da trovarsi ad un'altezza di almeno 2 m dal suolo quando il veicolo è caricato alla massa massima tecnicamente ammissibile.

3. Posizione

3.1 Gli specchi sono montati in modo da offrire al conducente, seduto sul sedile nella normale posizione di guida, una visione chiara della strada dietro, a lato (o ai lati) e davanti del veicolo.

3.2 Gli specchi esterni sono visibili attraverso i vetri laterali oppure attraverso l'area del parabrezza pulita dai tergicristalli. Per motivi di costruzione quest'ultima disposizione (cioè le prescrizioni relative all'area pulita del parabrezza) non si applica nel caso degli:

- specchi esterni montati sul lato del passeggero per i veicoli delle categorie M₂ e M₃;
- specchi della categoria VI.

3.3 Per ogni veicolo che al momento delle prove di misurazione del campo di visibilità sia in configurazione di telaio cabinato, le larghezze minima e massima della carrozzeria sono precisate dal fabbricante e, se necessario, simulate con appositi pannelli. Nella scheda di omologazione CE di un tipo di veicolo per quanto concerne l'installazione degli specchi saranno indicate tutte le configurazioni del veicolo e degli specchi considerate durante le prove (cfr. Appendice 4 dell'allegato I).

- 3.4 Lo specchio esterno prescritto sul lato del conducente è montato in modo da formare un angolo non superiore a 55° tra il piano verticale longitudinale mediano del veicolo ed il piano verticale che passa per il centro dello specchio stesso e per il centro del segmento di 65 mm che unisce i due punti oculari del conducente.
- 3.5 La sporgenza degli specchi rispetto alla sagoma esterna del veicolo non è sensibilmente superiore a quella necessaria per rispettare i campi di visibilità prescritti al punto 5.
- 3.6 Quando il bordo inferiore di uno specchio esterno è situato a meno di 2 m dal suolo con il veicolo caricato alla massa massima a carico tecnicamente ammissibile, detto specchio non sporge di oltre 250 mm rispetto alla larghezza fuoritutto del veicolo non dotato di specchi.
- 3.7 Gli specchi della categoria V e della categoria VI sono montati sui veicoli in modo tale che in tutte le posizioni di regolazione possibili nessun punto di detti specchi o dei loro supporti sia situato ad un'altezza inferiore a 2 m dal suolo, quando il veicolo è caricato alla massa massima a carico tecnicamente ammissibile.

Tuttavia, questi specchi sono vietati sui veicoli aventi un'altezza di cabina che non consente di conformarsi a questa prescrizione. In tal caso non è richiesto un altro dispositivo per la visione indiretta.

- 3.8 Fatte salve le prescrizioni dei punti 3.5, 3.6 e 3.7, gli specchi possono oltrepassare le larghezze massime ammissibili per i veicoli.

4. Regolazione

- 4.1 Lo specchio interno deve poter essere regolato dal conducente seduto nella posizione di guida.
- 4.2 Lo specchio esterno posto sul lato del conducente deve poter essere regolato dall'interno del veicolo, con la porta chiusa ma con il finestrino eventualmente aperto. Il bloccaggio in posizione può però essere effettuato dall'esterno.
- 4.3 Non sono soggetti alle prescrizioni del punto 4.2 gli specchi esterni che, dopo essere stati spostati sotto l'azione di una spinta, possono essere rimessi nella posizione corretta senza necessità di regolazione.

5. Campi di visibilità

5.1 Retrovisore interno (categoria I)

Il campo di visibilità deve essere tale che il conducente possa vedere almeno una parte di strada piana e orizzontale centrata sul piano verticale longitudinale mediano del veicolo, da una distanza di 60 m dietro i suoi punti oculari fino all'orizzonte su una larghezza di 20 m (figura 6).

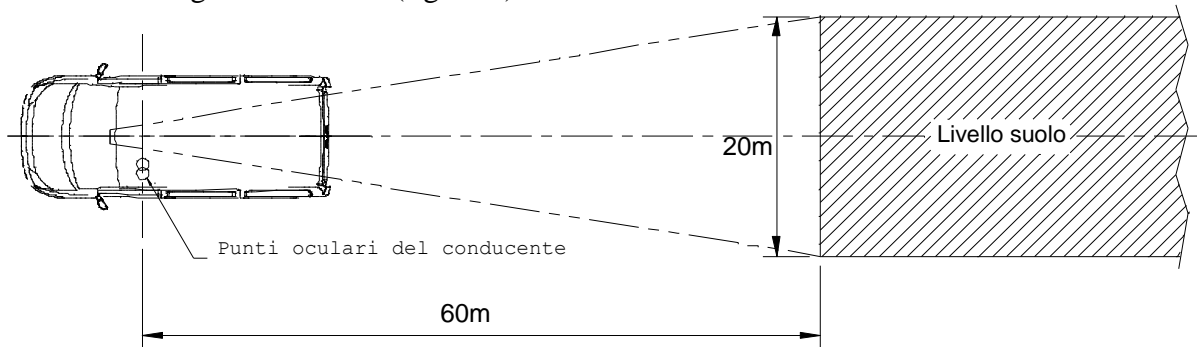


Figura 6: campo di visibilità di uno specchio della categoria I

5.2 Retrovisori esterni principali della categoria II

5.2.1 Retrovisore esterno sul lato del conducente

Il campo di visibilità deve essere tale che il conducente possa vedere almeno una parte di strada piana e orizzontale, larga 5 m, delimitata dal piano parallelo al piano verticale longitudinale mediano che passa per il punto più esterno del veicolo sul lato del conducente e che si estende da 30 m dietro i punti oculari del conducente fino all'orizzonte.

Il conducente deve inoltre poter cominciare a vedere la strada su una larghezza di 1 m, delimitata dal piano parallelo al piano verticale longitudinale mediano che passa per il punto più esterno del veicolo, a partire da 4 m dietro il piano verticale che passa per i suoi punti oculari (cfr. figura 7).

5.2.2 Retrovisore esterno sul lato del passeggero

Il campo di visibilità deve essere tale che il conducente possa vedere una parte di strada piana e orizzontale larga almeno 5 m, delimitata sul lato del passeggero dal piano parallelo al piano verticale longitudinale mediano del veicolo che passa per il punto più esterno del veicolo sul lato del passeggero e che si estende da 30 m dietro i punti oculari del conducente fino all'orizzonte.

Il conducente deve inoltre poter cominciare a vedere la strada su una larghezza di 1 m, delimitata dal piano parallelo al piano verticale longitudinale mediano che passa per il punto più esterno del veicolo a partire da 4 m dietro il piano verticale che passa per i suoi punti oculari (cfr. figura 7).

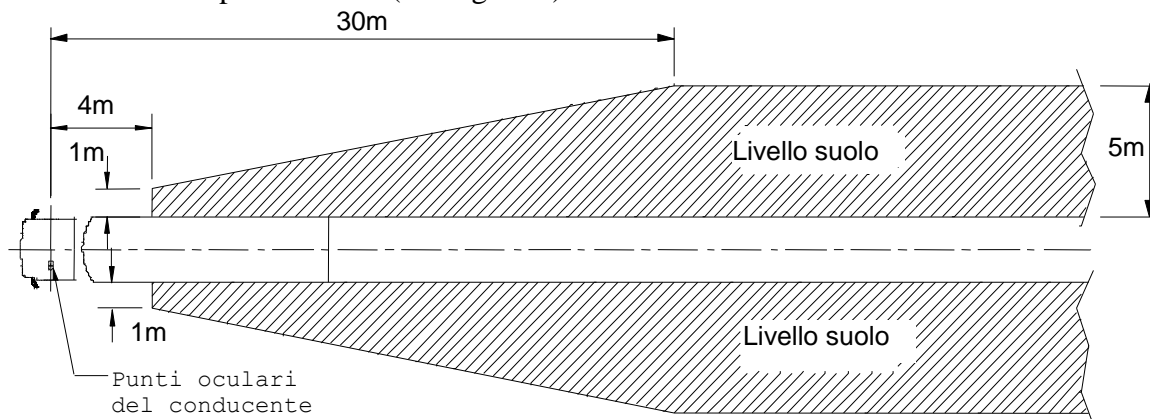


Figura 7: campo di visibilità degli specchi della categoria II

5.3 Retrovisori esterni principali della categoria III

5.3.1 Retrovisori esterni sul lato del conducente

Il campo di visibilità deve essere tale che il conducente possa vedere una parte di strada piana e orizzontale larga almeno 4 m, delimitata da un piano parallelo al piano verticale longitudinale mediano del veicolo che passa per il punto più esterno del veicolo sul lato del conducente e che si estende da 20 m dietro i punti oculari del conducente fino all'orizzonte (cfr. figura 8).

Il conducente deve inoltre poter cominciare a vedere la strada su una larghezza di 1 m, delimitata dal piano parallelo al piano verticale longitudinale mediano che passa per il punto più esterno del veicolo, a partire da 4 m dietro il piano verticale che passa per i suoi punti oculari.

5.3.2 Retrovisore esterno sul lato del passeggero

Il campo di visibilità deve essere tale che il conducente possa vedere una parte di strada piana e orizzontale larga almeno 4 m, delimitata dal piano parallelo al piano verticale longitudinale mediano che passa per il punto più esterno del veicolo sul lato del passeggero e che si estende da 20 m dietro i punti oculari del conducente fino all'orizzonte (cfr. figura 8).

Il conducente deve inoltre poter cominciare a vedere la strada su una larghezza di 1 m, delimitata dal piano parallelo al piano verticale longitudinale mediano che passa per il punto più esterno del veicolo, a partire da 4 m dietro il piano verticale che passa per i suoi punti oculari.

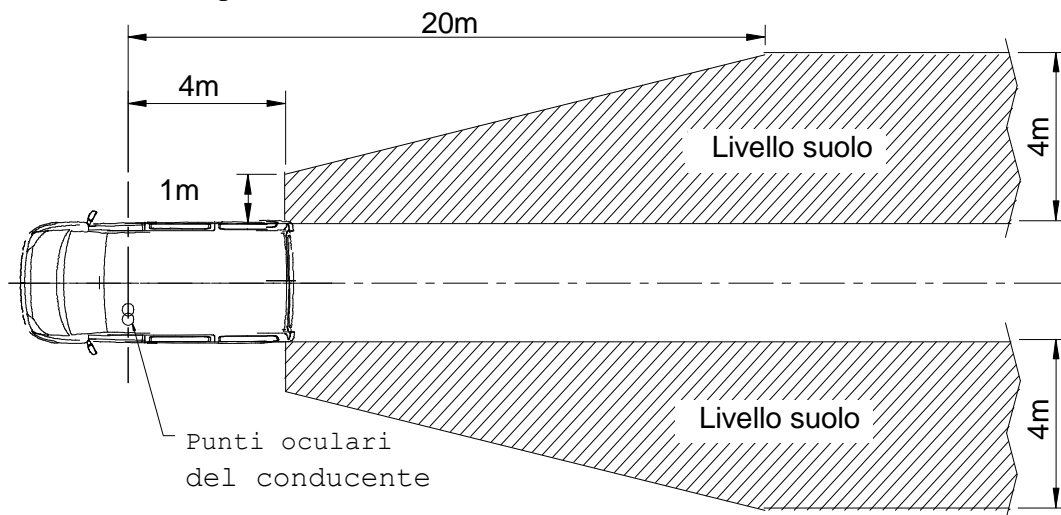


Figura 8: campo di visibilità degli specchi della categoria III

5.4 Specchi esterni "grandangolari" (categoria IV)

5.4.1 Specchi esterni "grandangolari" sul lato del conducente

Il campo di visibilità deve essere tale che il conducente possa vedere una parte di strada piana e orizzontale larga almeno 15 m, delimitata dal piano parallelo al piano verticale longitudinale mediano del veicolo che passa per il punto più esterno del veicolo sul lato del conducente e che si estende da almeno 10 m a 25 m dietro i punti oculari del conducente.

Il conducente deve inoltre poter cominciare a vedere la strada su una larghezza di 4,5 m, limitata dal piano parallelo al piano verticale longitudinale mediano che passa per il punto più esterno del veicolo, a partire da 1,5 m dietro il piano verticale che passa per i suoi punti oculari (cfr. figura 9).

5.4.2 Retrovisori esterni "grandangolari" sul lato del passeggero

Il campo di visibilità deve essere tale che il conducente possa vedere una parte di strada piana e orizzontale larga almeno 15 m, delimitata dal piano parallelo al piano verticale longitudinale mediano del veicolo che passa per il punto più esterno del veicolo sul lato del passeggero e che si estende da almeno 10 m a 25 m dietro i punti oculari del conducente.

Il conducente deve inoltre poter cominciare a vedere la strada su una larghezza di 4,5 m, delimitata dal piano parallelo al piano verticale longitudinale mediano che passa per il punto più esterno del veicolo, a partire da 1,5 m dietro il piano verticale che passa per i suoi punti oculari (cfr. figura 9).

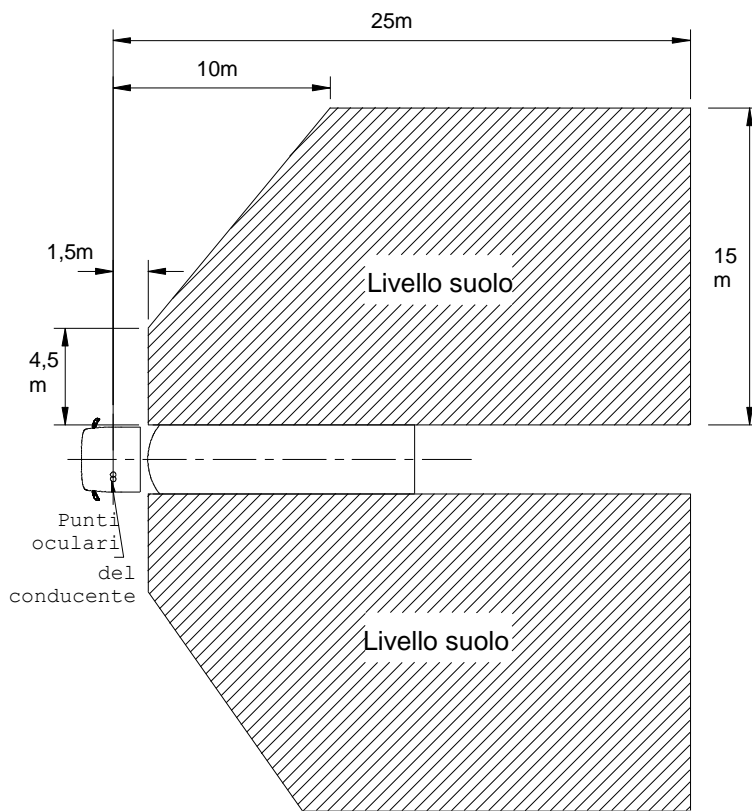


Figura 9: campo di visibilità degli specchi grandangolari della categoria IV

5.5 Specchi esterni "di accostamento" (categoria V)

Il campo di visibilità deve essere tale che il conducente possa vedere, a lato del veicolo, una parte di strada piana e orizzontale delimitata dai seguenti piani verticali (cfr. Figure 10a e 10b):

- 5.5.1 dal piano parallelo al piano verticale longitudinale mediano del veicolo che passa per il punto più esterno della cabina del veicolo sul lato del passeggero;
- 5.5.2 in direzione trasversale, dal piano parallelo e situato 2 m all'esterno del piano indicato al punto 5.5.1;
- 5.5.3 posteriormente, dal piano parallelo e situato 1,75 m dietro al piano verticale che passa per i punti oculari del conducente;
- 5.5.4 anteriormente, dal piano parallelo e situato 1 m davanti al piano verticale che passa per i punti oculari del conducente. Se il piano trasversale verticale che passa per il bordo d'attacco del paraurti del veicolo è situato meno di 1 m davanti al piano verticale che passa per i punti oculari del conducente, il campo di visibilità è delimitato da detto piano.

5.5.5

Se il campo di visibilità indicato nelle figure 10a e 10b può essere ottenuto combinando i campi di visibilità di uno specchio grandangolare della categoria IV e di uno specchio anteriore della categoria VI, l'installazione di uno specchio di accostamento della categoria V non è obbligatoria.

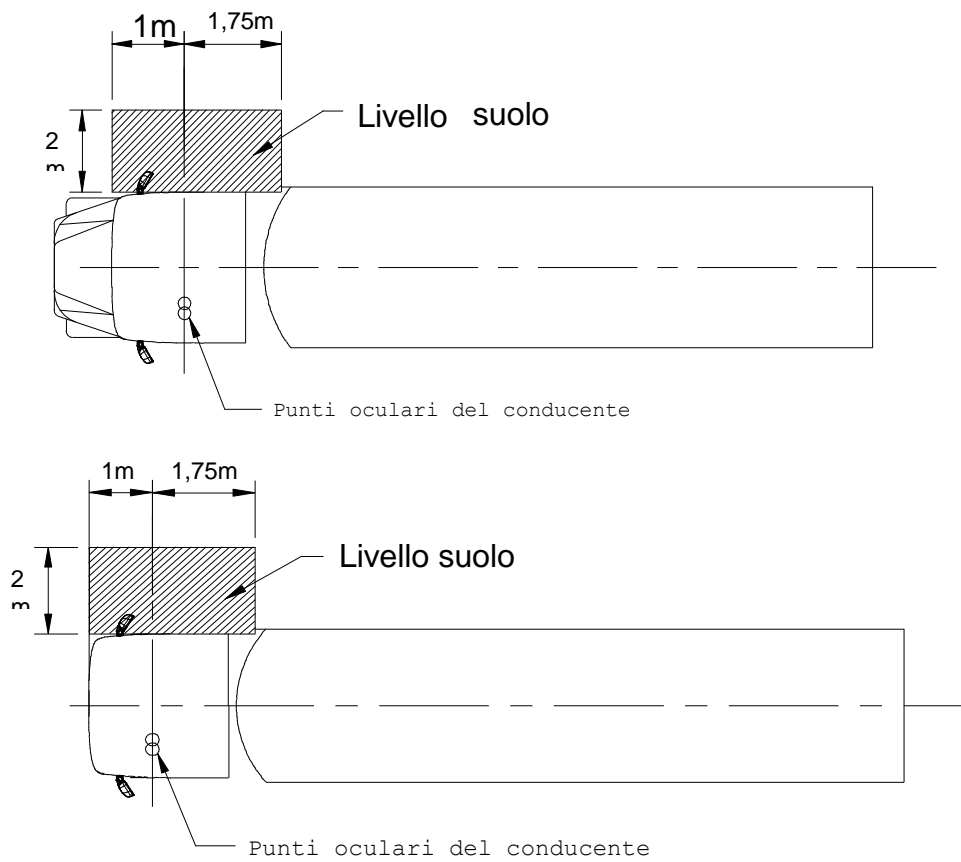


Figure 10a e 10b: campo di visibilità degli specchi di accostamento della categoria V

5.6 Specchi anteriori (categoria VI)

5.6.1 Il campo di visibilità deve essere tale che il conducente possa vedere almeno una parte di strada piana e orizzontale delimitata dai seguenti piani:

- dal piano verticale trasversale che passa per il punto più esterno della parte anteriore della cabina del veicolo;
- dal piano verticale trasversale situato 2 000 mm davanti al veicolo;
- dal piano verticale longitudinale parallelo al piano verticale longitudinale mediano che passa per il punto più esterno del veicolo sul lato del conducente;
- dal piano verticale longitudinale parallelo al piano verticale longitudinale mediano e situato 2 000 mm all'esterno dal punto più esterno del veicolo sul lato del passeggero.

La parte anteriore di questo campo di visibilità dalla parte opposta al lato del conducente può essere arrotondata con un raggio di 2 000 mm (cfr. figura 11).

Le prescrizioni relative agli specchi anteriori sono obbligatorie per i veicoli con cabina a guida avanzata (secondo la definizione contenuta nella direttiva 70/156/CEE, allegato I (a), nota ^(Z)) delle categorie $N_2 > 7,5$ t e N_3 .

Se in un veicolo di queste categorie con altre caratteristiche costruttive con riguardo alla carrozzeria non è possibile soddisfare dette prescrizioni usando uno specchio anteriore, al posto dello specchio si utilizza un dispositivo a telecamera e monitor. Se nemmeno questo sistema permette di ottenere un campo di visibilità sufficiente, al suo posto si utilizza qualsiasi altro dispositivo per la visione indiretta. Detto dispositivo deve essere in grado di rilevare un oggetto avente un'altezza di 50 cm e un diametro di 30 cm all'interno del campo di visibilità definito nella figura 11.

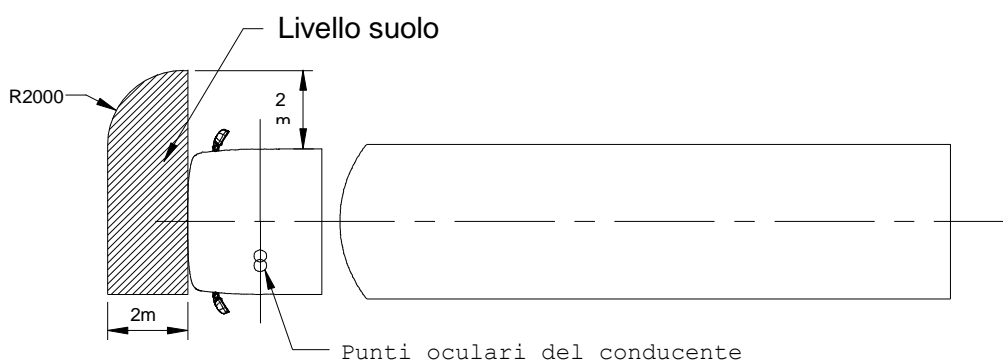


Figura 11: campo di visibilità degli specchi anteriori della categoria VI

5.6.2 Tuttavia, se il conducente può vedere, tenendo conto delle ostruzioni dei montanti anteriori, una linea retta di 300 mm davanti al veicolo ad un'altezza di 1 200 dalla superficie del suolo tra il piano verticale longitudinale parallelo al piano verticale longitudinale mediano che passa per il punto più esterno del veicolo sul lato del conducente ed il piano verticale longitudinale parallelo al piano verticale longitudinale mediano situato 900 mm all'esterno del punto più esterno del veicolo dal lato opposto al lato del conducente, lo specchio anteriore della categoria VI non è obbligatorio.

5.7 Nel caso di specchi composti da più superfici riflettenti di curvatura diversa o formanti un angolo fra loro, almeno una delle superfici riflettenti deve permettere di ottenere il campo di visibilità ed avere le dimensioni (cfr. Punto 2.2.2 dell'allegato II) prescritte per la categoria dichiarata.

5.8 Ostruzioni

5.8.1 Retrovisori interni (categoria I)

È ammessa una riduzione del campo di visibilità dovuta alla presenza di dispositivi quali poggiatesta, parasole, tergicristallo posteriore, sbrinatori e luce di arresto della categoria S3 o di componenti della carrozzeria quali montanti dei finestrini dei portelloni posteriori frazionati, a condizione che l'insieme di detti dispositivi non copra oltre il 15 % del campo di visibilità prescritto, quando è proiettato su un piano verticale perpendicolare al piano longitudinale mediano del veicolo. L'ostruzione è misurata con i poggiatesta regolati nella posizione più bassa e con i parasole ripiegati.

5.8.2 Specchi esterni (categorie II, III, IV, V e VI)

Per i campi di visibilità sopra descritti non sono prese in considerazione le ostruzioni causate dalla carrozzeria e da taluni suoi elementi, quali maniglie delle porte, luci di porte, luci di ingombro, indicatori di direzione e paraurti posteriori, nonché elementi per la pulizia delle superfici riflettenti, a condizione che l'insieme di dette ostruzioni copra meno del 10 % del campo di visibilità prescritto.

5.9 Metodo di prova

Il campo di visibilità viene determinato collocando potenti sorgenti luminose nei punti oculari ed esaminando la luce riflessa su uno schermo di controllo verticale. È ammesso l'uso di altri metodi equivalenti.

DISPOSITIVI PER LA VISIONE INDIRETTA DIVERSI DAGLI SPECCHI

6. I dispositivi per la visione indiretta devono avere caratteristiche tali da permettere di osservare un oggetto critico all'interno del campo di visibilità descritto, tenendo conto della percezione critica.
7. L'installazione di un dispositivo per la visione indiretta deve ostruire il meno possibile la visuale diretta del conducente.
8. Per determinare la distanza di rilevamento dei dispositivi a telecamera e monitor per la visione indiretta, si usa il metodo descritto nell'appendice del presente allegato.
9. Prescrizioni relative all'installazione del monitor

La direzione di visione del monitor deve all'incirca coincidere con la direzione di visione dello specchio principale.

10. I veicoli delle categorie M₂ e M₃ e i veicoli completi o completati delle categorie N₂ > 7,5 t e N₃ aventi una carrozzeria speciale per la raccolta dei rifiuti possono essere muniti di un dispositivo per la visione indiretta diverso da uno specchio nella parte posteriore della carrozzeria al fine di garantire il seguente campo di visibilità:
 - 10.1 Il campo di visibilità (figura n. 12) deve essere tale che il conducente possa vedere almeno una parte di strada piana e orizzontale delimitata dai seguenti piani:
 - dal piano verticale allineato con il punto più esterno della parte posteriore del veicolo completo e perpendicolare al piano verticale longitudinale mediano del veicolo;
 - dal piano verticale parallelo al piano precedente e situato dietro a questo ad una distanza di 2 000 mm (rispetto alla parte posteriore del veicolo);
 - da due piani verticali longitudinali paralleli al piano verticale longitudinale mediano definiti dai lati più esterni del veicolo.

- 10.2 Se in un veicolo di queste categorie non è possibile soddisfare le prescrizioni di cui al punto 10.1 servendosi di un dispositivo a telecamera e monitor possono essere utilizzati altri dispositivi per la visione indiretta. In tal caso il dispositivo deve essere in grado di rilevare un oggetto avente un'altezza di 50 cm e un diametro di 30 cm all'interno del campo di visibilità definito al punto 10.1.

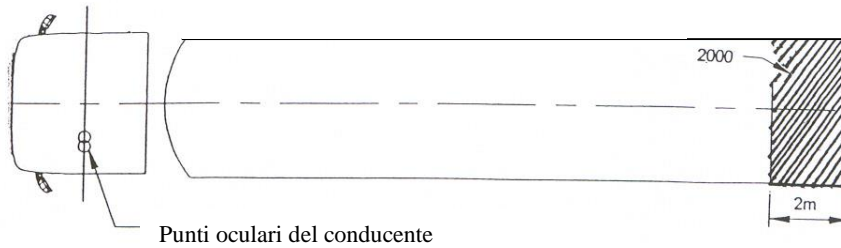


Figura 12: Campo di visibilità dei dispositivi posteriori per la visione indiretta

Appendice

Calcolo della distanza di rilevamento

1. DISPOSITIVO A TELECAMERA E MONITOR PER LA VISIONE INDIRECTA

1.1. Soglia di risoluzione della telecamera

La soglia di risoluzione della telecamera è data da:

$$\omega_c = 60 \frac{\beta_c}{2N_c}$$

dove:

ω_c – soglia di risoluzione della telecamera (minuti di arco)

β_c – angolo di visione della telecamera (°)

N_c – numero di linee video della telecamera (-)

I valori di β_c e N_c sono forniti dal fabbricante.

1.2. Determinazione della distanza critica di visione del monitor

Per un monitor di determinate dimensioni e proprietà, è possibile determinare la distanza rispetto al monitor entro cui la distanza di rilevamento dipende solo dalle prestazioni della telecamera. Tale distanza critica di visione $r_{m,c}$ è data da:

$$r_{m,c} = \frac{H_m}{N_m \cdot 2 \cdot \tan\left(\frac{\omega_{occhio}}{2.60}\right)}$$

dove:

$r_{m,c}$ – distanza critica di visione (m)

H_m – altezza dell'immagine del monitor (m)

N_m – numero di linee video del monitor (-)

ω_{occhio} – soglia di risoluzione dell'osservatore (minuti di arco)

60 è il fattore di conversione da minuti di arco a gradi.

I valori di H_m e N_m sono forniti dal fabbricante.

$$\omega_{occhio} = 1$$

1.3. Determinazione della distanza di rilevamento

1.3.1 Distanza massima di rilevamento entro la distanza critica di visione. Nei casi in cui, a sistema installato, la distanza occhi-monitor è inferiore alla distanza critica di visione, la distanza di rilevamento massima ottenibile è data da: nota: manterrei due frasi

$$r_d = \frac{D_0}{\tan\left(\frac{f \cdot \omega_c}{60}\right)} = \frac{D_0}{\tan\left(\frac{f \cdot \beta_c}{2 \cdot N_c}\right)}$$

dove:

r_d – distanza di rilevamento [m]

D_0 – diametro dell'oggetto [m]

f – fattore di incremento della soglia

ω_c, β_c e N_c : cfr. Punto 1.1

$$D_0 = 0,8 \text{ m}$$

$$f = 8$$

- 1.3.2 Distanza di rilevamento superiore alla distanza critica di visione. Nei casi in cui, a sistema installato, la distanza occhi-monitor è maggiore della distanza critica di visione, la distanza di rilevamento massima ottenibile è data da:

$$r_d = \frac{D_0}{\operatorname{tg} \left[\frac{f \cdot \beta_c}{2N_c} \cdot \frac{N_c}{0.01524 \cdot D_m} \cdot r_m \cdot \tan \left(\frac{\omega_{\text{occhio}}}{60} \right) \right]}$$

dove:

r_m – distanza di visione del monitor (m)

D_m – diagonale dello schermo del monitor (pollici)

N_m – numero di linee video del monitor (-)

β_c e N_c : cfr. punto 1.1

N_m e ω_{occhio} : cfr. punto 1.2

2. PRESCRIZIONI FUNZIONALI SECONDARIE

Effettuata l'installazione del sistema, si procede ad appurare se il dispositivo nel suo complesso è ancora conforme alle prescrizioni funzionali indicate nell'allegato II, in particolare per quanto riguarda la correzione dell'abbagliamento e la luminanza minima e massima del monitor. Si stabilisce in che misura considerare la correzione dell'abbagliamento e si determina l'angolo di incidenza della luce del sole sul monitor, quindi si confrontano i risultati ai risultati corrispondenti ottenuti dalle misurazioni effettuate sul sistema.

Questa verifica può essere fatta o con un modello CAD, determinando gli angoli della luce per il dispositivo in esame montato su un veicolo specifico, o effettuando le misurazioni del caso su un veicolo specifico conformemente alle indicazioni di cui al punto 3.2 dell'allegato II, parte B.

TAVOLA DI CONCORDANZA DI CUI ALL'ARTICOLO 6

Direttiva 71/127/EEC modificata	Presente direttiva
-	Articolo 1
-	Articolo 2
Articolo 1	-
Articolo 2	-
Articolo 3	-
Articolo 4	-
Articolo 5	-
Articolo 6	-
Articolo 7	Articolo 3
Articolo 8	-
-	Articolo 4
Articolo 9	-
Articolo 10	Articolo 5
-	Articolo 6
-	Articolo 7
Articolo 11	Articolo 8
Allegato I	Allegato I
Appendice 1 dell'allegato I	Appendice 1 dell'allegato II
	Appendice 1 dell'allegato I
	Appendice 2 dell'allegato I
	Appendice 3 dell'allegato I
	Appendice 4 dell'allegato I
	Appendice 5 dell'allegato I
Appendice 2 dell'allegato I	Appendice 6 dell'allegato I
Allegato II	Allegato II, A
-	Allegato II, B

<p> Appendice 1 dell'allegato II - Appendice 2 dell'allegato II Appendice 3 dell'allegato II Allegato III - Appendice dell'allegato III - </p>	<p> Appendice 1 dell'allegato II Appendice 2 dell'allegato II Allegato I e Appendice 5 dell'allegato I Appendice 2 dell'allegato I Allegato III Appendice dell'allegato III Appendice 4 dell'allegato I Allegato IV </p>
---	---